

ZAWARTOŚĆ PROJEKTU

I. Załączniki:

- Oświadczenie projektantów
- Uprawnienia budowlane
- Przynależność do Izby Inżynierów Budownictwa

II. Opis techniczny

1. Opis techniczny konstrukcyjny
 - 1.1. Przedmiot opracowania
 - 1.2. Materiały konstrukcyjne
 - 1.3. Opis konstrukcji dachu
 - 1.4. Zebranie obciążeń
 - 1.4.1. Obciążenie śniegiem
 - 1.4.2. Obciążenie wiatrem
 - 1.4.3. Obciążenia gruntem
 - 1.4.4. Obciążenia stałe
 - 1.4.5. Obciążenia zmienne technologiczne
 - 1.4.6. Obciążenia zmienne eksploatacyjne
2. Wyniki obliczeń statycznych
 - 2.1. Hala stalowa sortowni
 - 2.2. Budynek socjalno- biurowy

III. Rysunki konstrukcyjne

1. Opis techniczny konstrukcyjny

1.1. Przedmiot opracowania

Przedmiotem opracowania jest zaprojektowanie konstrukcji budynku socjalnego i hali stalowej sortowni w Chełmnie

1.2. Materiały konstrukcyjne

Elementy stalowe

- konstrukcja główna - stal S355
- elementy drugorzędne – stal S235

Fundamenty

- beton klasy C25/30
- stal A-IIIN o znaku RB500W

Wylewki żelbetowe na dachu

- beton klasy C25/30
- stal A-IIIN o znaku RB500W (zbrojenie główne)

Ściana zewnętrzna

- z pustaków ceramicznych Porotherm ;
- zaprawa cementowo-wapienna marki 10,

Wieńce i słupki żelbetowe ściany

- klasy C25/30;
- stal zbrojeniowa A-IIIN , A-I;

1.3. Opis konstrukcji budynku

1.3.1 Warunki gruntowo – wodne

W podłożu dokumentowanego terenu poniżej warstwy asfaltu, betonu i chudego betonu występują grunty rodzime różniące się genezą, litologią oraz właściwościami fizyko-chemicznymi. W związku z tym podzielono je na odrębne warstwy, zaliczając do każdej z nich grunty o zbliżonych wartościach parametrów geotechnicznych. Wartości charakterystyczne parametrów geotechnicznych wydzielonych warstw ustalono na podstawie badań makroskopowych, sondowań

Dokumentacja geotechniczna – „Przebudowa hali w Chełmnie” 6

P.U.P. „FUNDAMENT” Sp. z o.o. ul. Czyżewskiego 40, 80-336 Gdańsk
tel./fax.: (058) 344 95 80 tel. 0602 21 50 53

i zależności korelacyjnych metodą „B” zgodnie z normą PN-81/B-03020
„Posadowienie bezpośrednio budowli”.

Wartości charakterystyczne parametrów geotechnicznych wydzielonych
warstw podano w tabeli stanowiącej załącznik nr 3.

Wydzielono następujące warstwy geotechniczne:

Warstwa geotechniczna A (grunty antropogeniczne)

- to nasyp budowlany zbudowany z piasków drobnych w stanie luźnym
i średnio – zagęszczonym. Charakterystyczną wartość stopnia
zagęszczenia ustalono w wysokości $ID(n) = 0,30$.

Warstwa geotechniczna I

· to piaski gliniaste z domieszka próchnicy występujące w stanie
twardoplastycznym. Charakterystyczną wartość stopnia plastyczności
ustalono w wysokości $IL(n) = 0,25$

Grunty warstwy geotechnicznej I zalicza się do grupy „C” – inne grunty
spoisłe nieskonsolidowane wg PN-81/B-03020

Warstwa geotechniczna II

· to gliny (piaszczyste i pylaste), pyły i pyły piaszczyste występujące
w stanie twardoplastycznym. Charakterystyczną wartość stopnia
plastyczności ustalono w wysokości IL

$(n) = 0,15$

Grunty warstwy geotechnicznej II zalicza się do grupy „B” - grunty spoiste
morenowe nieskonsolidowane wg PN-81/B-03020

1.3.2 Hala stalowa

Konstrukcję nośną hali stanowią sztywne ramy stalowe ustawione w rozstawie
co 6,0m i 8,0m połączone przegubowo z fundamentami żelbetowymi oraz
ścianą p-poż . Ściana w osi C zaprojektowana została jako murowana z
błoczków SILKA gr.24cm wzmocniona słupami żelbetowymi o wymiarach
35x60cm połączonymi z murem na strzępia lub za pomocą prętów $\varnothing 6$
ułożonym w spoinach co drugą warstwę cegły. W każdym polu pomiędzy
słupami żelbetowymi należy wykonać wieńce w rozstawie nie mniejszym niż co
2,5m. Ramy stalowe zaprojektowano ze stali S355, słupy z przekrojów IPE
360, rygle z kształownika IPE 300 Przekrycie hali stanowi blacha T55

gr.0,75mm. Oparta na płatwiach zaprojektowanych z dwuteownika HEA 160 i HEA 140, ułożonych w rozstawie co 1,75m.

Ramy stężono w dwóch polach stężeniami połączonymi z pręta Ø20, oraz stężeniami pionowymi ścian również z pręta Ø20 oraz rur kwadratowych 100x100x4 .

Posadowienie hali przewidziano na poziomie -2,0m.

1.3.3 Budynek socjalny

Budynek piętrowy, niepodpiwniczony zaprojektowany w technologii tradycyjnej. Ściany z pustaków ceramicznych na zaprawie cementowo-wapiennej marki M10. Ściany fundamentowe do poz +0,30 należy wykonać z bloczków betonowych .

Konstrukcję nośną stropodachu stanowi strop gęstożebrowy TERIVA4,0/2 gr.24cm . Z uwagi na rozpiętość stropu przewidziano wykonanie dwóch żeber rozdzielczych oraz dozbrojenie belek nad podporami stałymi. Na poziomie stropu należy wykonać na ścianach wieniec żelbetowy betonu C25/30 zbrojony 4 prętami Ø12 ze stali A-IIIIN oraz strzemionami Ø6 ze stali A-II w rozstawie co 20cm.

Nadproża na otworami okiennymi i drzwiowymi zaprojektowano jako elementy prefabrykowane strunobetonowe – 2x NSB 120/150 i żelbetowe monolityczne z betonu C20/25 zbrojonych prętami Ø12 ze stali A-IIIIN . W miejscu ułożenia nadproża należy ścianę przemurować dwoma warstwami z cegły pełnej bądź wykonać poduszkę betonową. Aby uniknąć kolizji z fundamentami sąsiedniego budynku zaprojektowano ramę żelbetową odsuniętą od budynku o 0,8m. Ramę zaprojektowano z betonu C20/25. Rygiel stropu nad parterem o wymiarach 25x30cm zbrojony dołem i górą 4 prętami Ø12 i 4prętami Ø16 na wsporniku oparty jest na 3 słupach żelbetowych o wymiarach 25x25cm zbrojonych 4 prętami Ø16 ze stali A-IIIIN. Rygiel stropodachu ma wymiary 25x40cm i zbrojony jest 4 prętami Ø16 dołem i górą.

Projektowany budynek socjalny posadowiony jest na ławach żelbetowych szerokości 60cm i wysokości 40cm z betonu C25/30, zbrojonych 4 prętami Ø12 ze stali A-IIIIN, oraz strzemionami Ø8 ze stali A-IIIIN w rozstawie co 25cm.

Pod ławami należy wylać 10cm warstwę betonu C8/10 oraz stopach fundamentowych o wymiarach 1,10x1,10cm zbrojonych dołem prętami Ø12 ze stali A-IIIIN w rozstawie co 15cm.

1.4. Zebranie obciążeń

Obciążenia zebrano zgodnie z:

- PN-82/B-02000 - Obciążenia budowli. Zasady ustalania wartości
- PN-82/B-02001 - Obciążenia budowli. Obciążenie stałe.
- PN-82/B-02003 - Obciążenia budowli. Obciążenie zmienne technologiczne.
Podstawowe obciążenia technologiczne i montażowe.
- PN-82/B-02004 - Obciążenia budowli. Obciążenie zmienne technologiczne.
Obciążenie pojazdami.
- PN-80/B-02010 - Obciążenia w obliczeniach statycznych.
Obciążenie śniegiem.
- PN-80/B-02010/Az1 - Obciążenia w obliczeniach statycznych.
Obciążenie śniegiem – zmiana do PN
- PN-77/B-02011 - Obciążenia w obliczeniach statycznych.
Obciążenie wiatrem.
- PN-88/B-02014 - Obciążenia budowli. Obciążenie gruntem.

Elementy konstrukcyjne zwymiarowano zgodnie z:

- PN-90/B-03200 - Konstrukcje stalowe. Obliczenia statyczne i projektowanie
- PN-85/B-03215 - Konstrukcje stalowe. Zakotwienia słupów i kominów.
- PN-B-03264:2002 - Konstrukcje betonowe, żelbetowe i sprężone.
Obliczenia statyczne i projektowanie.
- PN-81/B-03020 - Grunty budowlane. Posadowienie bezpośrednio budowli.
Obliczenia statyczne i projektowanie
- PN-B-03150 - Konstrukcje drewniane .Obliczenia statyczne i projektowanie

1.4.1. Obciążenie śniegiem

Wartości obciążenia śniegiem wyznaczono na podstawie normy PN-80/B-02010 „Obciążenia w obliczeniach statycznych. Obciążenie śniegiem.” oraz załącznika PN-80/B-02010/Az1

- obciążenie charakterystyczne śniegiem $S_k = Q_k \times C$
- obciążenie obliczeniowe śniegiem $S = S_k \times \gamma_f \quad \gamma_f = 1,5$

1.4.1.1. Obciążenie równomierne połaci dachu hali sortowni

$$Q_k = 1,20 \text{ kN/m}^2 \quad (\text{dla III strefy obciążenia})$$

$$\alpha_1 = 18^\circ \quad (\text{kąt nachylenia połaci dachu})$$

$$\alpha_2 = 3^\circ \quad (\text{kąt nachylenia połaci dachu})$$

$$C_1 = 0,90 \quad (\text{tablica Z1-1 normy})$$

$$C_2 = 0,80 \quad (\text{tablica Z1-1 normy})$$

$$S_{1K} = 1,20 \times 0,90 = 1,08 \text{ kN/m}^2$$

$$S_{2K} = 1,20 \times 0,80 = 0,96 \text{ kN/m}^2$$

1.4.1.2. Obciążenie równomierne budynku socjalno-biurowego

$$\alpha = 5,0^\circ \quad (\text{kąt nachylenia połaci dachu})$$

- wariant I – obciążenie równomierne (tablica Z1-1 normy)

$$C_1 = 0,80 \quad S_k = 1,20 \times 0,80 = 0,96 \text{ kN/m}^2$$

- wariant II – worek śnieżny przy budynku istniejącym (tablica Z1-4 normy)

$$C_4 = C_5 + C_6$$

$$C_5 = (l_1 + l_2) / 2h = (8,7 + 77,25) / 2 \times 2,37 = 18,13$$

$$C_5 = 2h / Q_k = 2,37 \times 2 / 1,20 = 3,95 \quad 0,8 < C_5 < 2,5$$

$$2xh = 2 \times 2,37 = 4,75 \text{ m}$$

$$C_6 = 0,0$$

$$C_4 = C_5 = 2,5 \quad l_s = 5,0 \text{ m}$$

$$S_{4k} = 1,20 \times 2,5 = 3,0 \text{ kN/m}^2$$

Konstrukcję nośną stropodachu nad budynkiem socjalnym stanowi strop TERIVA o ciężarze własnym $G = 2,68 \text{ kN/m}^2 \gg 1,5 \text{ kN/m}^2$.

Dla przekryć żelbetowych o ciężarze własnym powyżej $1,5 \text{ kN/m}^2$ należy przyjmować $C_4 = 0,80$

1.4.2. Obciążenie wiatrem

Wartości obciążenia wiatrem wyznaczono na podstawie normy PN-77/B-02011 „Obciążenia w obliczeniach statycznych. Obciążenie wiatrem”.

- obciążenie charakterystyczne wiatrem $p_k = q_k \times C_e \times C \times \beta$
- obciążenie obliczeniowe wiatrem $p = p_k \times \gamma_f \quad \gamma_f = 1,5$

1.4.2.1. Obciążenie równomierne dachu dwuspadowego bez świetlika – dla hali sortowni

$q_k = 0,30$ kPa (dla I strefy obciążenia)

$C_e = 0,5 + 0,05z = 0,90$ (dla terenu typu A) - $z = 8,0$ m

C - współczynnik aerodynamiczny (tablica Z1-9 normy)

$\alpha_1 = 3^\circ$ (kąt nachylenia połaci dachu)

$\alpha_2 = 18^\circ$ (kąt nachylenia połaci dachu)

Wariant I

$C_1 = -0,9$ (strona nawietrzna dachu dla α_1 i α_2)

$C_2 = -0,4$ (strona zawietrzna dachu dla α_1 i α_2)

$\beta = 1,8$

Wariant I

$p_{k1} = 0,30 \times 0,90 \times (-0,90) \times 1,8 = -0,44$ kPa

$p_{k2} = 0,30 \times 0,90 \times (-0,40) \times 1,8 = -0,19$ kPa

1.4.2.2. Obciążenie ścian hali sortowni (wg tabl. Z1-1)

- Wiatr na ścianę podłużną budynku:

Ściany boczne $C_z = -0,70$ $p_k = 0,30 \times 0,90 \times -0,70 \times 1,8 = -0,37$ kPa

Ściana nawietrzna $C_z = +0,70$ $p_k = 0,30 \times 0,90 \times 0,70 \times 1,8 = 0,37$ kPa

Ściana zawietrzna $C_z = -0,40$ $p_k = 0,30 \times 0,90 \times -0,40 \times 1,8 = -0,19$ kPa

- Wiatr na ścianę szczytową budynku:

Ściana nawietrzna $C_z = +0,70$ $p_k = 0,30 \times 0,90 \times 0,70 \times 1,8 = 0,34$ kPa

Ściana zawietrzna $C_z = -0,30$ $p_k = 0,30 \times 0,90 \times -0,30 \times 1,8 = -0,15$ kPa

Ściany podłużna $C_z = -0,50$ $p_k = 0,30 \times 0,90 \times -0,50 \times 1,8 = -0,24$ kPa

1.4.2.3. Obciążenie równomierne dachu budynku biurowo-socjalnego (wg tabl. Z1-2)

$q_k = 0,30$ kPa (dla I strefy obciążenia)

$$C_e = 0,5 + 0,05z = 0,85 \text{ (dla terenu typu A) } z = 7,0\text{m}$$

C - współczynnik aerodynamiczny (tablica Z1-3 normy)

Wariant I

$$C_1 = -0,9 \text{ (strona nawietrzna i zawietrzna dachu)}$$

$$C_2 = -0,5 \text{ (strona zawietrzna i nawietrzna dachu)}$$

$$\beta = 1,8$$

Wariant I

$$p_{k1} = 0,30 \times 0,85 \times (-0,9) \times 1,8 = -0,41 \text{ kPa}$$

$$p_{k2} = 0,30 \times 0,85 \times (-0,4) \times 1,8 = -0,18 \text{ kPa}$$

1.4.2.4. Obciążenie ścian budynku biurowo-socjalnego (wg tabl. Z1-1)

- Wiatr na ścianę podłużną budynku:

$$\text{Ściany boczne} \quad C_z = -0,70 \quad p_k = 0,30 \times 0,85 \times -0,70 \times 1,8 = -0,32 \text{ kPa}$$

$$\text{Ściana nawietrzna} \quad C_z = +0,70 \quad p_k = 0,30 \times 0,85 \times 0,70 \times 1,8 = 0,32 \text{ kPa}$$

$$\text{Ściana zawietrzna} \quad C_z = -0,40 \quad p_k = 0,30 \times 0,85 \times -0,40 \times 1,8 = -0,18 \text{ kPa}$$

- Wiatr na ścianę szczytową budynku:

$$\text{Ściana nawietrzna} \quad C_z = +0,70 \quad p_k = 0,30 \times 0,85 \times 0,70 \times 1,8 = 0,32 \text{ kPa}$$

$$\text{Ściana zawietrzna} \quad C_z = -0,30 \quad p_k = 0,30 \times 0,85 \times -0,30 \times 1,8 = -0,14 \text{ kPa}$$

$$\text{Ściany podłużna} \quad C_z = -0,50 \quad p_k = 0,30 \times 0,85 \times -0,50 \times 1,8 = -0,23 \text{ kPa}$$

1.4.3. Obciążenia stałe

Wartości obciążeń stałych wyznaczono na podstawie normy PN-82/B-02001. „Obciążenia budowli. Obciążenia stałe.” przyjmując układ warstw według projektu architektonicznego

- Dach wiaty stalowej (S1)

Obciążenie	Wartość char.	γ_f	Wartość obl.
	[kN/m ²]	[-]	[kN/m ²]
Błacha trapezowa T55 gr.0,8mm	0,12	1,1	0,13
Stężenia połaciowe	0,10	1,3	0,13
	0,22	1,18	0,26

- **Dach budynku socjalnego (S2)**

Obciążenie	Wartość char.	γ_f	Wartość obl.
	[kN/m ²]	[-]	[kN/m ²]
Strop ceramiczny TERIVA 4,0/1	2,68	1,1	2,95
Folia PE	0,10	1,3	0,13
Wełna styropian 20cm+2/3 55cm (0,20+0,37) x 0,45kN/m ³	0,26	1,3	0,33
2 x papa termozgrzewalna	0,25	1,3	0,33
	3,29	1,14	3,74

- **Strop budynku socjalnego (S3)**

Obciążenie	Wartość char.	γ_f	Wartość obl.
	[kN/m ²]	[-]	[kN/m ²]
Tynk cementowo-wap gr.1,5cm 0,015x22,0 kN/m ³	0,33	1,2	0,40
Strop ceramiczny TERIVA 4,0/1	2,68	1,1	2,95
Wełna mineralna 5cm 0,05x 2,0kN/m ³	0,10	1,3	0,13
Warstwa podkładowa z betonu 5cm 0,05 x 22,0	1,10	1,3	1,30
Płytki ceramiczne	0,50	1,3	0,65
	4,71	1,15	5,43

- **Ściana zewnętrzna (S3)**

Obciążenie	Wartość char.	γ_f	Wartość obl.
	[kN/m ²]	[-]	[kN/m ²]
Tynk cem- wap 2x 1,5cm 0,03 x 22,0kN/m ³	0,66	1,3	0,86
Styropian gr.15cm 0,15 x 0,45kN/m ³	0,07	1,3	0,09
Mur z pustaków porotherm gr.25cm 0,25 x 13,0kN/m ³	3,25	1,1	3,60
	3,98	1,14	4,55

- **Ścianki działwe (S3)**

Obciążenie	Wartość char.	γ_f	Wartość obl.
	[kN/m ²]	[-]	[kN/m ²]
Tynk cem- wap 2x 1,5cm 0,03 x 22,0kN/m ³	0,66	1,3	0,86
Mur z betonu komórkowego gr.12cm 0,12 x 9,0kN/m ³	1,08	1,1	1,19

	1,74	1,14	2,05
--	-------------	-------------	-------------

Obciążenie zastępcze ściankami działowymi 1,25kN/m²

1.4.4. Obciążenia zmienne, technologiczne

- Dach $q_{tk} = 0,40 \text{ kN/m}^2$

2. Wyniki obliczeń statycznych

2.1. Hala stalowa

2.1.1. Blacha pokrycia

Obciążenie śniegiem $S = S_k \times \gamma_f = 1,08 \times 1,5 = 1,62 \text{ kN/m}^2$

Obciążenie technologiczne $Q = 0,4 \text{ kN/m}^2 \times 1,4 = 0,56 \text{ kN/m}^2$

Łączne obciążenie obliczeniowe $P = 2,18 \text{ kN/m}^2$

Przyjęto blachę T-55 gr. 0,75 w schemacie belki trójprzęsłowej o rozpiętości przęsła $l = 1,85 \text{ m}$, dopuszczalne obciążenie ciągłe rozłożone wynosi $3,51 \text{ kN/m}^2 \gg 2,18 \text{ kN/m}^2$

2.1.2. Płatwie

I. Obciążenia

Obciążenie	Wartość char.	γ_f	Wartość obl.
	[kN/m]	[-]	[kN/m]
Obciążenia stałe wg 1.4.3 (S1) $0,22 \text{ kN/m}^2 \times 1,85 \text{ m}$	0,41	1,18	0,48
Obciążenia śniegiem (S_k) wg 1.4.1 $1,08 \text{ kN/m}^2 \times 1,85 \text{ m}$	2,00	1,5	3,00
Obciążenie użytkowe (Q_k) $0,4 \text{ kN/m}^2 \times 1,85$	0,74	1,4	1,04
Ssanie wiatru $-0,41 \text{ kN/m}^2 \times 1,85$	-0,76	1,5	-1,14

II. Schemat i obliczenia statyczne

Kąt pochylenia połaci dachowej $\alpha_1 = 3^\circ$

$\sin \alpha_1 = 0,052$

$\cos \alpha_1 = 0,99$

Składowe pionowe obciążenia $S \times \cos \alpha_1$

- obciążenie stałe $G_y = 0,41 \times 0,99 = 0,406$
- obciążenie śniegiem $S_y = 2,0 \times 0,99 = 1,98$
- obciążenie użytkowe $Q_y = 0,74 \times 0,99 = 0,73$

- ssanie wiatru $W_2 = -0,76$

Składowe poziome obciążenia $S \times \sin \alpha$

- obciążenie stałe $G_x = 0,41 \times 0,052 = 0,02$
- obciążenie śniegiem $S_y = 2,0 \times 0,052 = 0,104$
- obciążenie użytkowe $Q_y = 0,74 \times 0,052 = 0,04$

Do obliczeń przyjęto schemat belki wolnopodpartej o rozpiętości $l = 8,0\text{m}$

Kąt pochylenia połaci dachowej $\alpha_2 = 18^\circ$

$\sin \alpha_1 = 0,31$

$\cos \alpha_1 = 0,95$

Składowe pionowe obciążenia $S \times \cos \alpha_2$

- obciążenie stałe $G_y = 0,41 \times 0,95 = 0,39$
- obciążenie śniegiem $S_y = 2,0 \times 0,95 = 1,90$
- obciążenie użytkowe $Q_y = 0,74 \times 0,95 = 0,71$
- ssanie wiatru $W_2 = -0,76$

Składowe poziome obciążenia $S \times \sin \alpha_2$

- obciążenie stałe $G_x = 0,41 \times 0,31 = 0,13$
- obciążenie śniegiem $S_y = 2,0 \times 0,31 = 0,62$
- obciążenie użytkowe $Q_y = 0,74 \times 0,31 = 0,23$

III. Wymiarowanie płatwi

Poz. 1.1 – Płatew o rozpiętości $l_1 = 8,0\text{m}$

OBLICZENIA KONSTRUKCJI STALOWYCH

NORMA: PN-90/B-03200

TYP ANALIZY: Weryfikacja prętów

GRUPA:

PRĘT: 1 Belka_1

PUNKT: 3

WSPÓŁRZĘDNA: $x = 0,50 L = 4,00\text{ m}$

OBCIĄŻENIA:

Decydujący przypadek obciążenia: 6 KOMB1 $1 \times 1,10 + 2 \times 1,20 + 3 \times 1,50 + 4 \times 1,40$

MATERIAŁ: S 355

$f_d = 305,00\text{ MPa}$

$E = 210000,00\text{ MPa}$

**PARAMETRY PRZEKROJU:** HEA 160

h=15.2 cm	Ay=28.80 cm ²	Az=9.12 cm ²	Ax=38.80 cm ²
b=16.0 cm	Iy=1670.00 cm ⁴	Iz=616.00 cm ⁴	Ix=12.30 cm ⁴
tw=0.6 cm	Wely=219.74 cm ³	Welz=77.00 cm ³	
tf=0.9 cm			

SIŁY WEWNĘTRZNE I NOŚNOŚCI:

My = 37.13 kN*m	Mz = -2.41 kN*m	Vy = 3.42 kN
Mry = 67.02 kN*m	Mrz = 23.48 kN*m	Vry = 509.47 kN
Mry_v = 67.02 kN*m	Mrz_v = 23.48 kN*m	

KLASA PRZEKROJU = 1

**PARAMETRY ZWICHRZENIOWE:**

z = 1.00	La_L = 0.98	Nw = 2362.52 kN	fi L = 0.77
Ld = 4.00 m	Nz = 797.96 kN	Mcr = 92.23 kN*m	

PARAMETRY WYBOCZENIOWE:

względem osi Y:



względem osi Z:

FORMUŁY WERYFIKACYJNE:

$$My/(fiL*Mry)+Mz/Mrz = 0.72 + 0.10 = 0.82 < 1.00 \quad (54)$$

$$Vy/Vry = 0.01 < 1.00 \quad (53)$$

PRZEMIESZCZENIA GRANICZNE**Ugięcia**

$$uy = 0.1 \text{ cm} < uy \text{ max} = L/150.00 = 5.3 \text{ cm}$$

Zweryfikowano

$$\text{Decydujący przypadek obciążenia: } 9 \text{ KOMB4 } (1+2+3+4)*1.00$$

$$uz = 5.0 \text{ cm} < uz \text{ max} = L/150.00 = 5.3 \text{ cm}$$

Zweryfikowano

$$\text{Decydujący przypadek obciążenia: } 9 \text{ KOMB4 } (1+2+3+4)*1.00$$

**Przemieszczenia** Nie analizowano**Profil poprawny !!!**Poz.1.2 – Płatew o rozpiętości l1 = 6,0m**OBLICZENIA KONSTRUKCJI STALOWYCH****NORMA:** PN-90/B-03200**TYP ANALIZY:** Weryfikacja prętów**GRUPA:****PRĘT:** 1 Belka_1**PUNKT:** 3**WSPÓŁRZĘDNA:** x = 0.50 L = 3.00 m**OBCIĄŻENIA:**

Decydujący przypadek obciążenia: 6 KOMB1 1*1.10+2*1.20+3*1.50+4*1.40

MATERIAŁ: S 355

fd = 305.00 MPa

E = 210000.00 MPa

**PARAMETRY PRZEKROJU:** HEA 140

h=13.3 cm	Ay=23.80 cm ²	Az=7.31 cm ²	Ax=31.40 cm ²
b=14.0 cm	Iy=1030.00 cm ⁴	Iz=389.00 cm ⁴	Ix=8.16 cm ⁴
tw=0.5 cm	Wely=154.89 cm ³	Welz=55.57 cm ³	
tf=0.9 cm			

SIŁY WEWNĘTRZNE I NOŚNOŚCI:

My = 20.60 kN*m	Mz = 3.17 kN*m	Vy = 1.06 kN
Mry = 47.24 kN*m	Mrz = 16.95 kN*m	Vry = 421.02 kN
Mry_v = 47.24 kN*m	Mrz_v = 16.95 kN*m	

KLASA PRZEKROJU = 1

**PARAMETRY ZWICHRZENIOWE:**

z = 1.00	La_L = 1.26	Nw = 1636.57 kN	fi L = 0.56
Ld = 6.00 m	Nz = 223.96 kN	Mcr = 39.17 kN*m	

PARAMETRY WYBOCZENIOWE:

względem osi Y:



względem osi Z:

FORMUŁY WERYFIKACYJNE:

$$My/(fiL*Mry)+Mz/Mrz = 0.78 + 0.19 = 0.96 < 1.00 \quad (54)$$

$$Vy/Vry = 0.00 < 1.00 \quad (53)$$

PRZEMIESZCZENIA GRANICZNE**Ugięcia**

$$uy = 0.8 \text{ cm} < uy \text{ max} = L/150.00 = 4.0 \text{ cm}$$

Zweryfikowano

$$\text{Decydujący przypadek obciążenia: } 9 \text{ KOMB4 } (1+2+3+4)*1.00$$

$$uz = 2.5 \text{ cm} < uz \text{ max} = L/150.00 = 4.0 \text{ cm}$$

Zweryfikowano

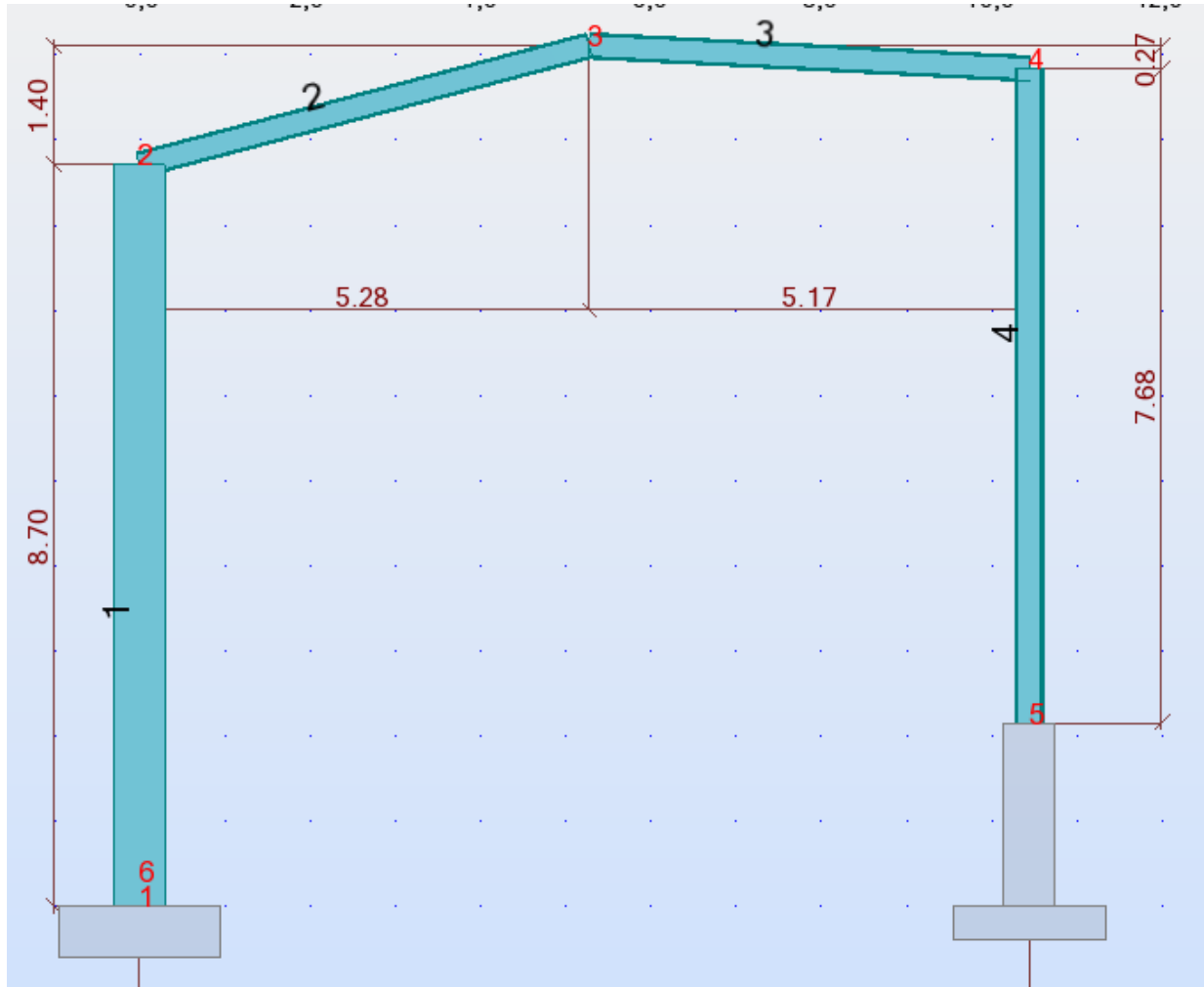
$$\text{Decydujący przypadek obciążenia: } 9 \text{ KOMB4 } (1+2+3+4)*1.00$$

**Przemieszczenia** Nie analizowano**Profil poprawny !!!**

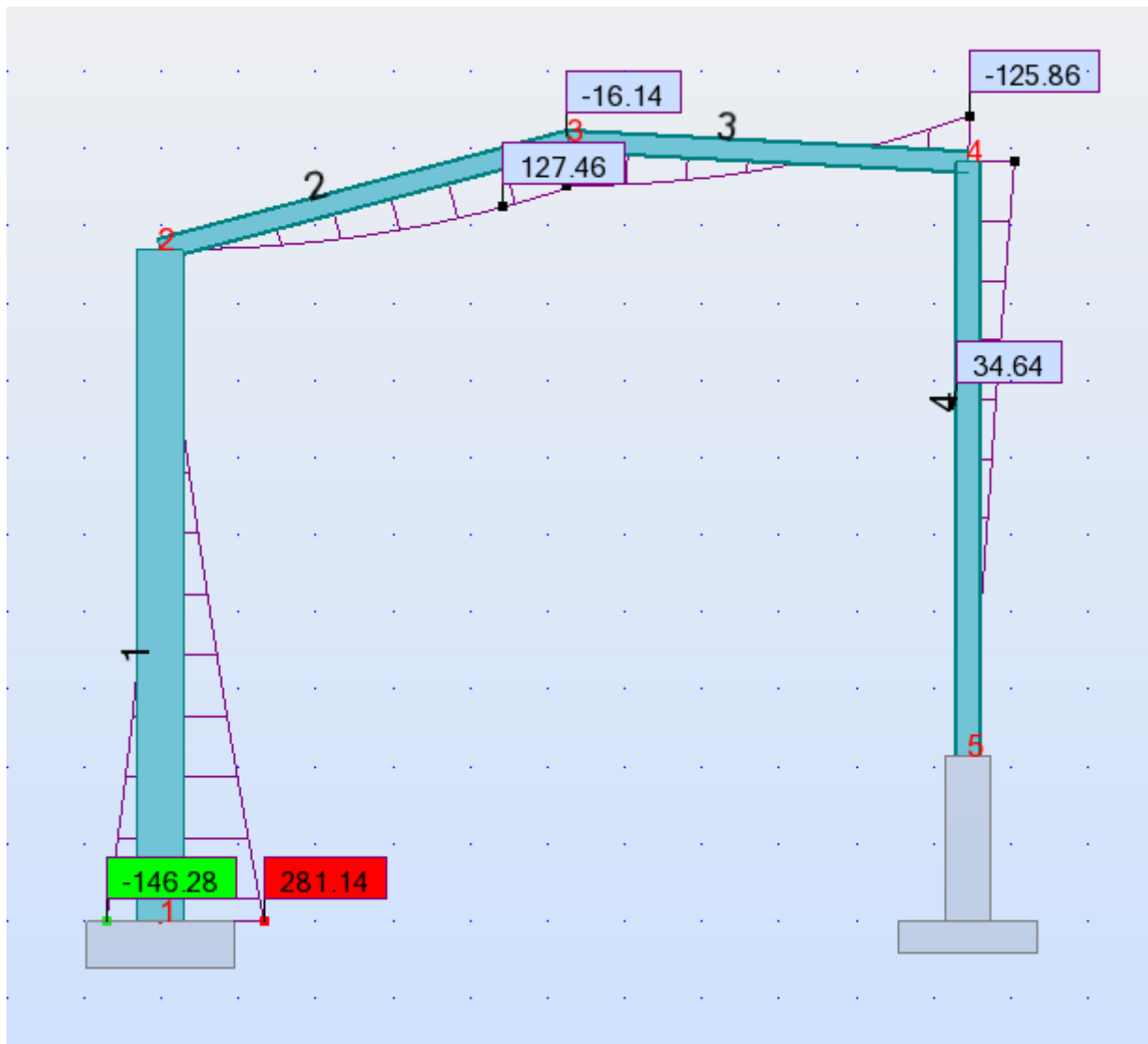
Rama stalowa

I. Schemat i obliczenia statyczne

Schemat statyczny



Obwiednia momentów



II. Wymiarowanie elementów ramy

Rygiel ramy stalowej

OBLICZENIA KONSTRUKCJI STALOWYCH

NORMA: *PN-90/B-03200*

TYP ANALIZY: *Weryfikacja prętów*

GRUPA:

PRĘT: *3 rygiel ramy_3*

PUNKT: *3*

WSPÓŁRZĘDNA: *x = 1.00 L = 5.18 m*

OBCIĄŻENIA:

*Decydujący przypadek obciążenia: 7 ULS /45/ 1*1.10 + 2*1.30 + 3*1.50 + 6*1.26*

MATERIAŁ: *S 355*

$f_d = 305.00 \text{ MPa}$

$E = 210000.00 \text{ MPa}$

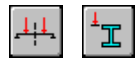


PARAMETRY PRZEKROJU: *IPE 300*

h=30.0 cm	Ay=32.10 cm ²	Az=21.30 cm ²	Ax=53.80 cm ²
b=15.0 cm	Iy=8360.00 cm ⁴	Iz=604.00 cm ⁴	Ix=20.70 cm ⁴
tw=0.7 cm	Wely=557.33 cm ³	Welz=80.53 cm ³	
tf=1.1 cm			

SIŁY WEWNĘTRZNE I NOŚNOŚCI:

N = 20.90 kN	My = -125.86 kN*m		
Nrc = 1640.90 kN	Mry = 169.99 kN*m		
	Mry_v = 169.99 kN*m		Vz = -86.06 kN
KLASA PRZEKROJU = 1	By*Mymax = -125.86 kN*m		



PARAMETRY ZWICHRZENIOWE:

z = 1.00	La_L = 0.68	Nw = 6127.20 kN	fi L = 0.95
Ld = 1.75 m	Nz = 4087.71 kN	Mcr = 479.98 kN*m	

PARAMETRY WYBOCZENIOWE:



względem osi Y:

Ly = 5.18 m	Lambda_y = 0.58
Lwy = 5.18 m	Ncr y = 6464.89 kN
Lambda y = 41.53	fi y = 0.95



względem osi Z:

Lz = 1.75 m	Lambda_z = 0.73
Lwz = 1.75 m	Ncr z = 4087.71 kN
Lambda z = 52.23	fi z = 0.82

FORMUŁY WERYFIKACYJNE:

$N/(fi*Nrc)+By*Mymax/(fiL*Mry) = 0.01 + 0.78 = 0.80 < 1.00$ - Delta y = 1.00 (58)
 $Vz/Vrz = 0.23 < 1.00$ (53)

PRZEMIESZCZENIA GRANICZNE



Ugięcia

uy = 0.0 cm < uy max = L/250.00 = 2.1 cm Zweryfikowano

Decydujący przypadek obciążenia: 10 SLS /1/ 1*1.00 + 2*1.00 + 6*1.00

uz = 0.6 cm < uz max = L/250.00 = 2.1 cm Zweryfikowano

Decydujący przypadek obciążenia: 10 SLS /6/ 1*1.00 + 2*1.00 + 3*1.00 + 6*1.00



Przemieszczenia Nie analizowano

Profil poprawny !!!

Słup stalowy ramy

OBLICZENIA KONSTRUKCJI STALOWYCH

NORMA: PN-90/B-03200

TYP ANALIZY: Weryfikacja prętów

GRUPA:

PRĘT: 4 Słup ramy_4

PUNKT: 1

WSPÓŁRZĘDNA: x = 0.00 L = 0.00 m

OBCIĄŻENIA:

Decydujący przypadek obciążenia: 7 ULS /45/ 1*1.10 + 2*1.30 + 3*1.50 + 6*1.26

MATERIAŁ: S 355

fd = 305.00 MPa

E = 210000.00 MPa



PARAMETRY PRZEKROJU: IPE 330

h=33.0 cm

b=16.0 cm

Ay=36.80 cm²

Az=24.75 cm²

Ax=62.60 cm²

- Obliczenia wg normy : PN-B-03264 (2002)
- Słup prefabrykowany : nie
- Uwzględnienie smukłości : tak
- Metoda obliczeń : uproszczona
- Konstrukcja o węzłach nieprzesuwnych

Wyniki obliczeniowe:

Analiza SGN

Kombinacja wymiarująca:

0.90STA1+0.90STA2+1.04WIATR3+1.50WIATR1+1.35SN1 (B)

Siły przekrojowe:

$$N_{sd} = 267,40 \text{ (kN)} \quad M_{sdy} = -273,12 \text{ (kN*m)} \quad M_{sdz} = 0,00 \text{ (kN*m)}$$

Siły wymiarujące: węzeł dolny

$$N_{sd} = 267,40 \text{ (kN)} \quad N_{sd} \cdot e_{totz} = -278,47 \text{ (kN*m)} \quad N_{sd} \cdot e_{toty} = 3,88 \text{ (kN*m)}$$

Mimośród:

Mimośród:	ez (My/N)	ey (Mz/N)
statyczny	ee: -102,1 (cm)	0,0 (cm)
niezamierzony	ea: -2,0 (cm)	1,5 (cm)
początkowy	e0: -104,1 (cm)	1,5 (cm)
całkowity	etot: -104,1 (cm)	1,5 (cm)

Analiza szczegółowa-Kierunek Y:

Siła krytyczna

(38)

$$N_{crit} = (9 / l_0^2) \cdot [(E_{cm} \cdot I_c) / (2 \cdot klt) \cdot (0.11 / (0.1 + e_0/h) + 0.1) + E_s \cdot I_s] = 1408,13 \text{ (kN)}$$

$$l_0 = 17,40 \text{ (m)}$$

$$E_{cm} = 31401,24 \text{ (MPa)}$$

$$I_c = 630000,0 \text{ (cm}^4\text{)}$$

$$E_s = 200000,00 \text{ (MPa)}$$

$$I_s = 19509,8 \text{ (cm}^4\text{)}$$

$$klt = 1,89$$

$$\phi = 2,00$$

$$N_d/N = 0,89$$

$$e_0/h = \max(e_0/h, 0.05, 0.5 - 0.01 \cdot l_0/h - 0.01 \cdot f_{cd}) = -1,74$$

$$e_0 = -104,1 \text{ (cm)}$$

$$h = 60,0 \text{ (cm)}$$

Analiza smukłości

Konstrukcja nieprzesuwana

l_{col} (m)	l_0 (m)	λ	λ_{lim}	λ_{crit}	Słup smukły
8,70	17,40	100,46	25,00	104,00	

Analiza wyboczenia

$$M_1 = 0,00 \text{ (kN*m)} \quad M_2 = -273,12 \text{ (kN*m)}$$

Przypadek: przekrój na końcu słupa (węzeł dolny), pominięcie wpływu smukłości

$$M_{sd} = -273,12 \text{ (kN*m)}$$

$$ee = M_{sd}/N_{sd} = -102,1 \text{ (cm)}$$

$$ea = \max(l_{col}/600, h_y/30, 1.0\text{cm}) = -2,0 \text{ (cm)}$$

$$l_{col} = 8,70 \text{ (m)}$$

$$h_y = 60,0 \text{ (cm)}$$

$$e_0 = ee + ea = -104,1 \text{ (cm)} \quad (31)$$

$$e_{tot} = \eta \cdot e_0 = -104,1 \text{ (cm)} \quad (36)$$

$$\eta = 1 \text{ (pominięcie wpływu smukłości)}$$

Analiza szczegółowa-Kierunek Z:

$$M_1 = 0,00 \text{ (kN*m)} \quad M_2 = 0,00 \text{ (kN*m)}$$

Przypadek: przekrój na końcu słupa (węzeł dolny), pominięcie wpływu smukłości

$$M_{sd} = 0,00 \text{ (kN*m)}$$

$$\begin{aligned}
ee &= M_{sd}/N_{sd} = 0,0 \text{ (cm)} \\
ea &= \max(l_{col}/600, h_z/30, 1,0\text{cm}) = 1,5 \text{ (cm)} \\
&\quad l_{col} = 8,70 \text{ (m)} \\
&\quad h_z = 35,0 \text{ (cm)} \\
eo &= ee + ea = 1,5 \text{ (cm)} \quad (31) \\
etot &= \eta \cdot eo = 1,5 \text{ (cm)} \quad (36) \\
&\quad \eta = 1 \text{ (pominięcie wpływu smukłości)}
\end{aligned}$$

Nośność (względem środka ciężkości przekroju betonowego)

Beton:

$$N_{Rd(b)} = 3256,85 \text{ (kN)} \quad M_{Rdy(b)} = -39,60 \text{ (kN*m)} \quad M_{Rdz(b)} = 0,00 \text{ (kN*m)}$$

Zbrojenie:

$$N_{Rd(s)} = 1079,66 \text{ (kN)} \quad M_{Rdy(s)} = -23,00 \text{ (kN*m)} \quad M_{Rdz(s)} = 0,00 \text{ (kN*m)}$$

$$N_{Rd} = N_{Rd(b)} + N_{Rd(s)} = 4336,50 \text{ (kN)}$$

$$M_{Rdy} = M_{Rdy(b)} + M_{Rdy(s)} = -62,60 \text{ (kN*m)}$$

$$M_{Rdz} = M_{Rdz(b)} + M_{Rdz(s)} = 0,00 \text{ (kN*m)}$$

$$N_{Rd}/N_{Sd} = 1,55$$

Zbrojenie:

Przekrój zbrojony prętami	$\phi 20,0 \text{ (mm)}$
Całkowita liczba prętów w przekroju	= 10
Liczba prętów na boku b	= 5
Liczba prętów na boku h	= 2
rzeczywista powierzchnia	$A_{sr} = 31,42 \text{ (cm}^2\text{)}$
Stożek zbrojenia:	$\mu = A_{sr}/A_c = 1,50 \%$

Zbrojenie:

Pręty główne (A-IIIIN (RB500)):

- 10 $\phi 20$ $l = 8,65 \text{ (m)}$

Pręty konstrukcyjne (A-IIIIN (RB500)):

- 2 $\phi 20$ $l = 8,65 \text{ (m)}$

Zbrojenie poprzeczne (A-II (18G2)):

- strzemiona: $32 \phi 8 l = 1,74 \text{ (m)}$
 $32 \phi 8 l = 0,71 \text{ (m)}$
 $32 \phi 8 l = 0,46 \text{ (m)}$
- szpilki $32 \phi 8 l = 1,74 \text{ (m)}$
 $32 \phi 8 l = 0,71 \text{ (m)}$
 $32 \phi 8 l = 0,46 \text{ (m)}$

1.1. Budynek socjalny

1.1.1. Strop gęstożebrowy TERIVA – 4,0/1 - dach

Obciążenie stropu $Q_k = 0,75+0,96+0,4 = 2,11\text{kN/m}^2$

$$Q = 0,98+1,44+0,56 = 2,98\text{kN/m}^2$$

Obciążenie charakterystyczne równomiernie rozłożone ponad ciężar własny konstrukcji stropu $Q_{kdop} = 4\text{kN/m}^2 \gg Q_k = 2,11\text{ kN/m}^2$

1.1.2. Strop gęstożebrowy TERIVA – 4,0/1 – strop nad parterem

Obciążenie stropu $Q_k = 2,03+1,5 +1,25 = 4,78\text{kN/m}^2$

$$Q = 2,48+2,10, = 4,58\text{kN/m}^2$$

Obciążenie charakterystyczne równomiernie rozłożone ponad ciężar własny konstrukcji stropu $Q_{kdop} = 4\text{kN/m}^2 ,< Q_k = 4,78\text{ kN/m}^2$

1.1.3. Rama żelbetowa przy budynku istniejącym

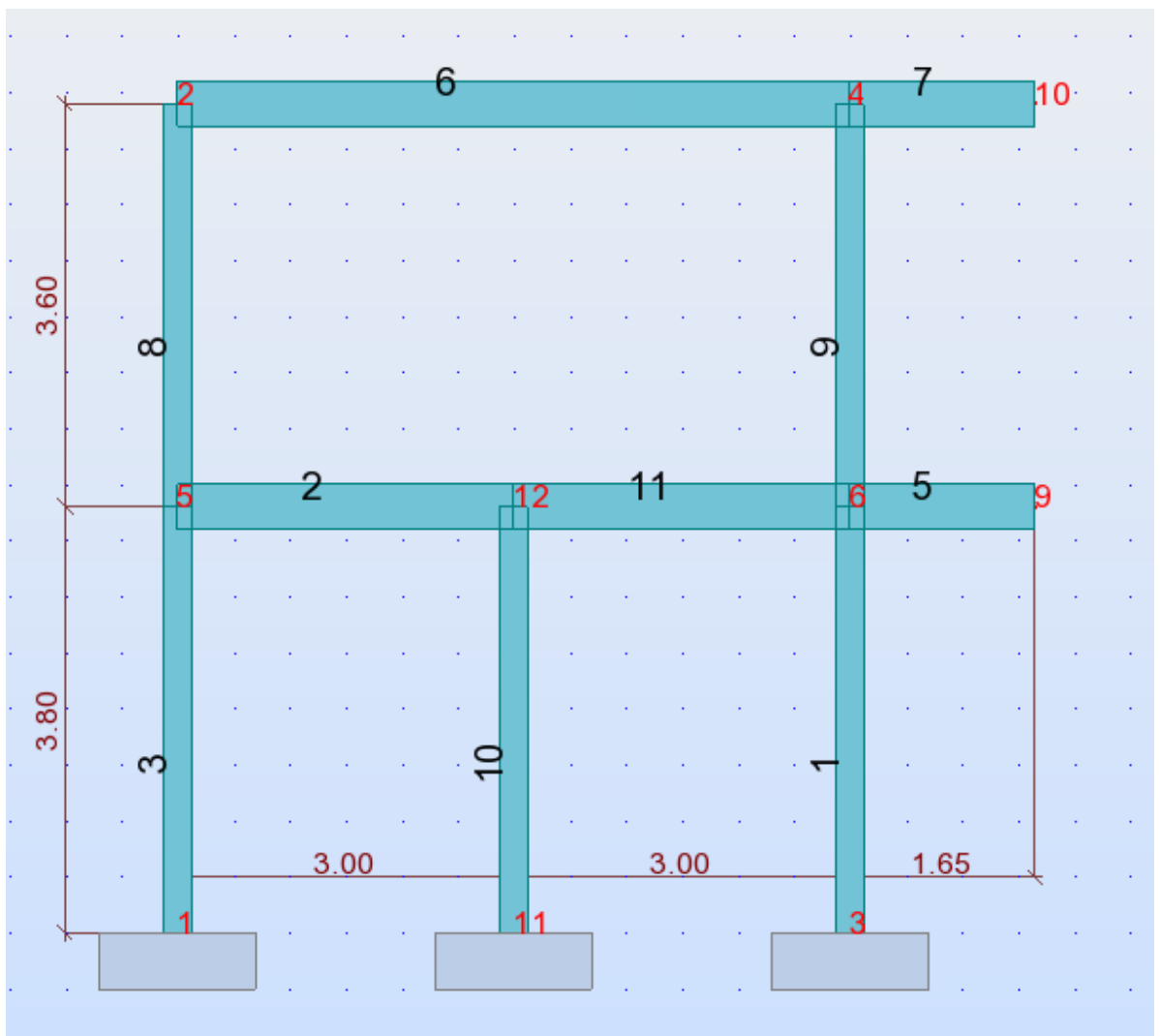
- Obciążenie belki stropodachu

Obciążenie	Wartość char.	γ_f	Wartość obl.
	[kN/m]	[-]	[kN/m]
Obciążenia stałe wg 1.4.3 (S2) 3,29 kN/m ² x 3,96m	13,03	1,14	14,85
Obciążenia śniegiem (S_k) wg.1.4.1 0,96kN/m ² x 3,96m	3,80	1,5	5,70
Obciążenie użytkowe (Q_k) 0,4kN/m ² x 3,96	1,58	1,4	2,22

- **Obciążenie belki stropu nad parterem**

Obciążenie	Wartość char.	γ_f	Wartość obl.
	[kN/m]	[-]	[kN/m]
Obciążenia stałe wg 1.4.3 (S3) 4,71 kN/m ² x 3,96m	18,65	1,14	14,85
Obciążenia zastępcze ściankami działowymi 1,25kN/m ² x 3,96m	4,95	1,4	6,93
Obciążenie użytkowe (Q_k) 1,5kN/m ² x 3,96	5,94	1,4	8,32

- **Schemat statyczny ramy żelbetowej**



- **Wymiarowanie wybranych elementów ramy**

Słupy parteru

Charakterystyki materiałów:

- Beton : B25 fcd = 13,33 (MPa) ciężar objętościowy = 2501,36 (kG/m³)
- Zbrojenie podłużne : A-IIIIN (RB500) typ A-IIIIN (RB500) fyk = 500,00 (MPa)
- Zbrojenie poprzeczne : A-II (18G2) typ A-II (18G2) fyk = 355,00 (MPa)

Geometria:

Prostokąt	25,0 x 25,0 (cm)
Wysokość:	= 4,00 (m)
Grubość płyty	= 0,00 (m)
Wysokość belki	= 0,40 (m)
Otulina zbrojenia	= 5,0 (cm)
xAc	= 0,06 (m ²)
Icy	= 32552,1 (cm ⁴)
Icz	= 32552,1 (cm ⁴)
dy	= 19,7 (cm)
dz	= 19,7 (cm)

Opcje obliczeniowe:

- Obliczenia wg normy : PN-B-03264 (2002)
- Słup prefabrykowany : nie
- Uwzględnienie smukłości : tak
- Metoda obliczeń : uproszczona
- Konstrukcja o węzłach nieprzesuwnych

Wyniki obliczeniowe:

Analiza SGN

Kombinacja wymiarująca:

1.10STA1+1.10STA2+1.30EKSP1+1.30EKSP2+1.30EKSP3+1.30EKSP4+1.35SN1 (C)

Siły przekrojowe:

N_{Sd} = 258,43 (kN) M_{Sdy} = 2,49 (kN*m) M_{Sdz} = 0,00 (kN*m)

Siły wymiarujące: przekrój środkowy słupa

N_{Sd} = 258,43 (kN) N_{Sd}*e_{totz} = 6,82 (kN*m) N_{Sd}*e_{toty} = 3,47 (kN*m)

Mimośród:

Mimośród:	ez (My/N)	ey (Mz/N)
statyczny	ee: 1,0 (cm)	0,0 (cm)
niezamierzony	ea: 1,0 (cm)	1,0 (cm)
początkowy	e0: 2,0 (cm)	1,0 (cm)
całkowity	etot: 2,6 (cm)	1,3 (cm)

Analiza szczegółowa-Kierunek Y:

Siła krytyczna

(38)

$$N_{crit} = (9 / l_0^2) * [(E_{cm} * I_c) / (2 * \kappa t)] * (0.11 / (0.1 + e_0 / h) + 0.1) + E_s * I_s = 1009,51 \text{ (kN)}$$

Lo = 3,80 (m)
Ecm = 29890,98 (MPa)
Ic = 32552,1 (cm⁴)

$$\begin{aligned}
E_s &= 200000,00 \text{ (MPa)} \\
I_s &= 234,5 \text{ (cm}^4\text{)} \\
k_{lt} &= 1,90 \\
\phi &= 2,00 \\
N_d/N &= 0,90 \\
e_o/h &= \max(e_o/h, 0.05, 0.5 - 0.01 * l_o/h - 0.01 * f_{cd}) = 0,21 \\
e_o &= 2,0 \text{ (cm)} \\
h &= 25,0 \text{ (cm)}
\end{aligned}$$

Analiza smukłości

Konstrukcja nieprzesuwana

l_{col} (m)	l_o (m)	λ	λ_{lim}	λ_{crit}	Słup smukły
3,80	3,80	52,65	25,00	104,00	

Analiza wyboczenia

$$\begin{aligned}
M_1 &= 4,08 \text{ (kN*m)} & M_2 &= 0,10 \text{ (kN*m)} & M_3 &= 2,49 \text{ (kN*m)} \\
\text{Przypadek: przekrój środkowy słupa, uwzględnienie wpływu smukłości} \\
ee &= (0,6M_1sd + 0,4M_2sd) / N_{sd} = 1,0 \text{ (cm)} & (32) \\
ee_{min} &= 0,4M_1sd/N_{sd} & (33) \\
ea &= \max(l_{col}/600, h_y/30, 1.0\text{cm}) = 1,0 \text{ (cm)} \\
l_{col} &= 3,80 \text{ (m)} \\
h_y &= 25,0 \text{ (cm)} \\
eo &= ee + ea = 2,0 \text{ (cm)} & (31) \\
etot &= \eta * eo = 2,6 \text{ (cm)} & (36) \\
\eta &= 1/(1 - N_{sd}/N_{crit}) = 1,34 & (37) \\
N_{crit} &= 1009,51 \text{ (kN)} & (38)
\end{aligned}$$

Analiza szczegółowa-Kierunek Z:

Siła krytyczna

(38)

$$\begin{aligned}
N_{crit} &= (9 / l_o^2) * [(E_{cm} * I_c) / (2 * k_{lt}) * (0.11 / (0.1 + e_o/h) + 0.1) + E_s * I_s] = 1009,51 \text{ (kN)} \\
l_o &= 3,80 \text{ (m)} \\
E_{cm} &= 29890,98 \text{ (MPa)} \\
I_c &= 32552,1 \text{ (cm}^4\text{)} \\
E_s &= 200000,00 \text{ (MPa)} \\
I_s &= 234,5 \text{ (cm}^4\text{)} \\
k_{lt} &= 1,90 \\
\phi &= 2,00 \\
N_d/N &= 0,90 \\
e_o/h &= \max(e_o/h, 0.05, 0.5 - 0.01 * l_o/h - 0.01 * f_{cd}) = 0,21 \\
e_o &= 2,0 \text{ (cm)} \\
h &= 25,0 \text{ (cm)}
\end{aligned}$$

Analiza smukłości

Konstrukcja nieprzesuwana

l_{col} (m)	l_o (m)	λ	λ_{lim}	λ_{crit}	Słup smukły
3,80	3,80	52,65	25,00	104,00	

Analiza wyboczenia

$$\begin{aligned}
M_1 &= 0,00 \text{ (kN*m)} & M_2 &= 0,00 \text{ (kN*m)} & M_3 &= 0,00 \text{ (kN*m)} \\
\text{Przypadek: przekrój środkowy słupa, uwzględnienie wpływu smukłości} \\
ee &= (0,6M_1sd + 0,4M_2sd) / N_{sd} = 0,0 \text{ (cm)} & (32) \\
ee_{min} &= 0,4M_1sd/N_{sd} & (33) \\
ea &= \max(l_{col}/600, h_z/30, 1.0\text{cm}) = 1,0 \text{ (cm)} \\
l_{col} &= 3,80 \text{ (m)} \\
h_z &= 25,0 \text{ (cm)} \\
eo &= ee + ea = 1,0 \text{ (cm)} & (31) \\
etot &= \eta * eo = 1,3 \text{ (cm)} & (36) \\
\eta &= 1/(1 - N_{sd}/N_{crit}) = 1,34 & (37) \\
N_{crit} &= 1009,51 \text{ (kN)} & (38)
\end{aligned}$$

Nośność

$$\begin{aligned}
(e_z * b) / (e_y * h) &= 0,51 \\
mn &= 1,00
\end{aligned}$$

$$\begin{aligned}
N_{Rdz} &= 788,36 \text{ (kN)} \\
N_{Rdy} &= 697,71 \text{ (kN)} \\
N_{Rdo} &= 1017,30 \text{ (kN)} \\
m n \cdot N_{Sd} &= 258,43 \text{ (kN)} \\
N_{Rd} &= 1 / ((1 / N_{Rdz}) + (1 / N_{Rdy}) - (1 / N_{Rdo})) = 581,83 \text{ (kN)}
\end{aligned}$$

$$N_{Rd}/N_{Sd} = 1,94$$

Zbrojenie:

Przekrój zbrojony prętami	$\phi 12,0$ (mm)
Całkowita liczba prętów w przekroju	= 4
Liczba prętów na boku b	= 2
Liczba prętów na boku h	= 2
rzeczywista powierzchnia	$A_{sr} = 4,52$ (cm ²)
Stożek zbrojenia:	$\mu = A_{sr}/A_c = 0,72$ %

Zbrojenie:

Pręty główne (A-IIIIN (RB500)):

- 4 $\phi 12$ $l = 3,95$ (m)

Zbrojenie poprzeczne (A-II (18G2)):

- strzemiona: 26 $\phi 8$ $l = 0,81$ (m) co 9/18cm

Belka nad parterem

Charakterystyki materiałów:

- Beton : B25 $f_{cd} = 13,33$ (MPa) ciężar objętościowy = 2501,36 (kG/m³)
- Zbrojenie podłużne : A-IIIIN (RB500) typ A-IIIIN (RB500) $f_{yk} = 500,00$ (MPa)
- Zbrojenie poprzeczne : A-II (18G2) typ A-II (18G2) $f_{yk} = 355,00$ (MPa)

Geometria:

Przęsło	Pozycja	PI (m)	L (m)	Pp (m)
P1	Przęsło	0,25	2,75	0,25

Rozpiętość obliczeniowa: $L_o = 3,00$ (m)

Przekrój od 0,00 do 2,75 (m)
25,0 x 30,0 (cm)
Bez lewej płyty
Bez prawej płyty

Przęsło	Pozycja	PI (m)	L (m)	Pp (m)
P2	Przęsło	0,25	2,75	0,25

Rozpiętość obliczeniowa: $L_o = 3,00$ (m)

Przekrój od 0,00 do 2,75 (m)
25,0 x 30,0 (cm)
Bez lewej płyty
Bez prawej płyty

Przęsło	Pozycja	PI (m)	L (m)	Pp (m)
---------	---------	-----------	----------	-----------

P3 **Wspornik P** **0,25** **1,53** ----
Rozpiętość obliczeniowa: $L_0 = 1,65$ (m)
Przekrój od 0,00 do 1,53 (m)
 25,0 x 30,0 (cm)
 Bez lewej płyty
 Bez prawej płyty

Opcje obliczeniowe:

- Regulamin kombinacji : PN82_BET
- Obliczenia wg normy : PN-B-03264 (2002)
- Belka prefabrykowana : nie
- Otulina zbrojenia : dolna $c = 3,0$ (cm)
 : boczna $c1 = 3,0$ (cm)
 : górna $c2 = 3,0$ (cm)

Wyniki obliczeniowe:

Oddziaływania w SGN

Przęsło	Mtmaks (kN*m)	Mtmin (kN*m)	MI (kN*m)	Mp (kN*m)	QI (kN)	Qp (kN)
P1	23,88	-0,00	-7,47	-21,91	46,07	-57,72
P2	4,46	-20,75	-23,42	-49,84	45,64	-61,37
P3	0,00	-23,19	-43,56	0,00	57,01	0,00

Oddziaływania w SGU

Przęsło	Mtmaks (kN*m)	Mtmin (kN*m)	MI (kN*m)	Mp (kN*m)	QI (kN)	Qp (kN)
P1	20,31	0,00	-6,17	-18,61	39,45	-49,30
P2	3,49	-13,92	-19,94	-42,68	38,67	-52,55
P3	0,00	-15,68	-37,29	0,00	48,80	0,00

Teoretyczna powierzchnia zbrojenia

Przęsło	Przęsłowe (cm ²)		Podpora lewa (cm ²)		Podpora prawa (cm ²)	
	dolne	górne	dolne	górne	dolne	górne
P1	2,42	0,00	0,26	0,69	0,00	2,21
P2	0,40	0,00	0,00	2,37	0,00	5,51
P3	0,00	0,00	0,00	4,71	0,00	0,00

Ugięcie i zarysowanie

ao,k+d - ugięcie początkowe od obciążenia całkowitego
ao,d - ugięcie początkowe od obciążenia długotrwałego
a,d - ugięcie długotrwałe od obciążenia długotrwałego
a - ugięcie całkowite
a,lim - ugięcie dopuszczalne

afp - szerokość rozwarcia rysy prostopadłej do osi elementu
afu - szerokość rozwarcia rysy ukośnej

Przęsło	ao,k+d (cm)	ao,d (cm)	a,d (cm)	a (cm)	a,lim (cm)	afp (mm)	afu (mm)
P1	0,1	0,1	0,2	$0,2=(L_0/1438)$	1,5	0,1	0,1
P2	-0,0	-0,0	-0,0	$-0,0=(L_0/7069)$	-1,5	0,2	0,1
P3	0,5	0,5	0,8	$0,8=(L_0/216)$	0,8	0,1	0,1

Wyniki teoretyczne - szczegółowe:

P1 : Przęsło od 0,25 do 3,00 (m)

Odcięta (m)	SGN		SGU		A górne (cm ²)	A dolne (cm ²)
	M maks (kN*m)	M min (kN*m)	M maks (kN*m)	M min (kN*m)		
0,25	2,88	-7,47	0,00	-6,17	0,69	0,26
0,43	8,18	-5,51	3,33	-0,42	0,50	0,74
0,73	16,76	-0,42	11,87	0,00	0,11	1,66
1,03	21,97	-0,00	17,53	0,00	0,00	2,22
1,33	23,88	-0,00	20,31	0,00	0,00	2,42
1,63	23,79	-0,00	20,21	0,00	0,00	2,41
1,93	21,64	-0,00	17,23	0,00	0,00	2,18
2,23	16,12	-0,00	11,36	0,00	0,00	1,60
2,53	7,63	-4,85	3,13	0,00	0,44	0,69
2,83	1,52	-18,88	0,00	-10,12	1,88	0,14
3,00	0,00	-21,91	0,00	-18,61	2,21	0,00

Odcięta (m)	SGN		SGU		Vrd1 (kN)	Vrd2 (kN)	Vrd3 (kN)
	Q maks (kN)	Q maks (kN)	afp (mm)	afu (mm)			
0,25	46,07	39,45	0,0	0,0	40,27	209,48	78,85
0,43	39,52	33,85	0,0	0,0	43,02	209,48	78,85
0,73	28,31	24,24	0,1	0,0	45,71	209,48	78,85
1,03	17,09	14,64	0,1	0,0	45,71	209,48	78,85
1,33	5,88	5,04	0,1	0,0	45,71	209,48	78,85
1,63	-6,32	-5,30	0,1	0,0	45,71	209,48	78,85
1,93	-17,53	-14,90	0,1	0,0	45,71	209,48	78,85
2,23	-28,75	-24,50	0,1	0,0	45,71	209,48	78,85
2,53	-39,96	-34,10	0,0	0,0	45,71	209,48	78,85
2,83	-51,18	-43,70	0,1	0,0	45,71	209,48	78,85
3,00	-57,72	-49,30	0,1	0,1	45,71	209,48	78,85

P2 : Przęsło od 3,25 do 6,00 (m)

Odcięta (m)	SGN		SGU		A górne (cm ²)	A dolne (cm ²)
	M maks (kN*m)	M min (kN*m)	M maks (kN*m)	M min (kN*m)		
3,25	0,00	-23,42	0,00	-19,94	2,37	0,00
3,43	0,00	-21,03	0,00	-13,31	2,12	0,00
3,73	0,51	-10,03	0,00	-5,35	0,97	0,11
4,03	2,55	-4,09	0,77	-2,12	0,36	0,22
4,33	4,46	-3,62	3,49	-1,98	0,31	0,39
4,63	4,46	-6,55	3,33	-3,75	0,59	0,40
4,93	2,75	-12,12	0,29	-7,41	1,17	0,26
5,23	0,64	-20,75	0,00	-13,92	2,08	0,11
5,53	0,00	-32,04	0,00	-22,77	3,33	0,00
5,83	0,00	-46,74	0,00	-33,96	5,11	0,00
6,00	0,00	-49,84	0,00	-42,68	5,51	0,00

Odcięta (m)	SGN		SGU		Vrd1 (kN)	Vrd2 (kN)	Vrd3 (kN)
	Q maks (kN)	Q maks (kN)	afp (mm)	afu (mm)			
3,25	45,64	38,67	0,1	0,0	45,71	209,48	78,85
3,43	39,09	33,07	0,1	0,0	45,71	209,48	78,85
3,73	27,88	23,47	0,0	0,0	45,71	209,48	78,85
4,03	16,66	13,87	0,0	0,0	45,71	209,48	78,85
4,33	5,45	4,27	0,0	0,0	45,71	209,48	78,85
4,63	-11,80	-9,96	0,0	0,0	49,22	209,48	78,85
4,93	-21,19	-18,15	0,0	0,0	49,22	209,48	78,85
5,23	-32,40	-27,75	0,0	0,0	49,22	209,48	78,85
5,53	-43,62	-37,35	0,1	0,0	49,22	209,48	78,85
5,83	-54,83	-46,95	0,1	0,1	49,22	209,48	78,85
6,00	-61,37	-52,55	0,2	0,1	49,22	209,48	78,85

P3 : Wspornik P od 6,25 do 7,78 (m)

Odcięta (m)	SGN		SGU		A górne (cm ²)	A dolne (cm ²)
	M maks (kN*m)	M min (kN*m)	M maks (kN*m)	M min (kN*m)		
6,25	0,00	-43,56	0,00	-37,29	4,71	0,00
6,29	0,00	-43,56	0,00	-35,29	4,71	0,00
6,46	0,00	-38,94	0,00	-27,88	4,14	0,00
6,62	0,00	-30,56	0,00	-21,35	3,16	0,00

6,79	0,00	-23,19	0,00	-15,68	2,35	0,00
6,95	0,00	-16,84	0,00	-10,89	1,67	0,00
7,12	0,00	-11,51	0,00	-6,97	1,13	0,00
7,28	0,00	-7,20	0,00	-3,92	0,70	0,00
7,45	0,00	-3,91	0,00	-1,74	0,38	0,00
7,61	0,00	-1,63	0,00	-0,44	0,16	0,00
7,78	0,00	0,00	0,00	0,00	0,00	0,00

Odcięta (m)	SGN	SGU	afp (mm)	afu (mm)	Vrd1 (kN)	Vrd2 (kN)	Vrd3 (kN)
	Q maks (kN)	Q maks (kN)					
6,25	57,01	48,80	0,1	0,1	49,22	209,48	78,85
6,29	55,51	47,52	0,1	0,1	49,22	209,48	78,85
6,46	49,35	42,24	0,1	0,0	49,22	209,48	78,85
6,62	43,18	36,96	0,1	0,0	49,22	209,48	78,85
6,79	37,01	31,68	0,1	0,0	49,22	209,48	78,85
6,95	30,84	26,40	0,0	0,0	49,22	209,48	78,85
7,12	24,67	21,12	0,0	0,0	49,22	209,48	78,85
7,28	18,50	15,84	0,0	0,0	49,22	209,48	78,85
7,45	12,34	10,56	0,0	0,0	49,22	209,48	78,85
7,61	6,17	5,28	0,0	0,0	50,87	248,40	75,64
7,78	0,00	0,00	0,0	0,0	42,24	248,40	75,64

Zbrojenie:

P1 : Przęsło od 0,25 do 3,00 (m)

Zbrojenie podłużne:

- dolne (A-IIIIN (RB500))
4 ϕ 12 l = 3,22 od 0,04 do 3,25
- montażowe (górne) (A-II (18G2))
4 ϕ 8 l = 1,94 od 0,66 do 2,60
- podporowe (A-IIIIN (RB500))
4 ϕ 12 l = 1,23 od 0,04 do 1,27

Zbrojenie poprzeczne:

- główne (A-II (18G2))
strzemiona 32 ϕ 8 l = 0,84
e = 1*0,03 + 15*0,18 (m)
- szpilki 32 ϕ 8 l = 0,84
e = 1*0,03 + 15*0,18 (m)

P2 : Przęsło od 3,25 do 6,00 (m)

Zbrojenie podłużne:

- dolne (A-IIIIN (RB500))
4 ϕ 12 l = 3,09 od 3,08 do 6,17
- podporowe (A-IIIIN (RB500))
4 ϕ 12 l = 3,13 od 2,06 do 5,19
4 ϕ 16 l = 3,56 od 4,40 do 7,73

Zbrojenie poprzeczne:

- główne (A-II (18G2))
strzemiona 32 ϕ 8 l = 0,84
e = 1*0,03 + 15*0,18 (m)
- szpilki 32 ϕ 8 l = 0,84
e = 1*0,03 + 15*0,18 (m)

P3 : Wspornik P od 6,25 do 7,78 (m)

Zbrojenie podłużne:

- dolne (A-IIIIN (RB500))
4 ϕ 12 l = 1,66 od 6,08 do 7,74

Zbrojenie poprzeczne:

- główne (A-II (18G2))
strzemiona 16 ϕ 8 l = 0,84
e = 1*0,04 + 7*0,18 (m)
- szpilki 16 ϕ 8 l = 0,84
e = 1*0,04 + 7*0,18 (m)

Słupy piętra

Charakterystyki materiałów:

- Beton : B25 fcd = 13,33 (MPa) ciężar objętościowy = 2501,36 (kG/m³)
- Zbrojenie podłużne : A-IIIIN (RB500) typ A-IIIIN (RB500) fyk = 500,00 (MPa)
- Zbrojenie poprzeczne : A-II (18G2) typ A-II (18G2) fyk = 355,00 (MPa)

Geometria:

Prostokąt	25,0 x 25,0 (cm)
Wysokość:	= 3,60 (m)
Grubość płyty	= 0,00 (m)
Wysokość belki	= 0,40 (m)
Otulina zbrojenia	= 5,0 (cm)
xAc	= 0,06 (m ²)
lcy	= 32552,1 (cm ⁴)
lcz	= 32552,1 (cm ⁴)
dy	= 19,8 (cm)
2.2.10 dz	= 19,8 (cm)

Opcje obliczeniowe:

- Obliczenia wg normy : PN-B-03264 (2002)
- Słup prefabrykowany : nie
- Uwzględnienie smukłości : tak
- Metoda obliczeń : uproszczona
- Konstrukcja o węzłach nieprzesuwnych

Wyniki obliczeniowe:

Analiza SGN

Kombinacja wymiarująca: 1.10STA1+1.10STA2+1.17EKSP1+1.17EKSP2+1.50SN1 (A)

Siły przekrojowe:

$$N_{sd} = 74,29 \text{ (kN)} \quad M_{sdy} = 25,29 \text{ (kN*m)} \quad M_{sdz} = 0,00 \text{ (kN*m)}$$

Siły wymiarujące: węzeł górny

$$N_{sd} = 74,29 \text{ (kN)} \quad N_{sd} \cdot e_{totz} = 26,04 \text{ (kN*m)} \quad N_{sd} \cdot e_{toty} = 0,74 \text{ (kN*m)}$$

Mimośród:

Mimośród:	ez (My/N)	ey (Mz/N)
statyczny	ee: 34,0 (cm)	0,0 (cm)
niezamierzony	ea: 1,0 (cm)	1,0 (cm)
początkowy	e0: 35,0 (cm)	1,0 (cm)
całkowity	etot: 35,0 (cm)	1,0 (cm)

Analiza szczegółowa-Kierunek Y:

Siła krytyczna

(38)

$$N_{crit} = (9 / l_0^2) \cdot [(E_{cm} \cdot I_c) / (2 \cdot \kappa t) \cdot (0.11 / (0.1 + e_0 / h) + 0.1) + E_s \cdot I_s] = 830,14 \text{ (kN)}$$

Lo = 3,60 (m)
Ecm = 29890,98 (MPa)
Ic = 32552,1 (cm⁴)
Es = 200000,00 (MPa)
Is = 361,8 (cm⁴)

$$\begin{aligned}
& klt = 1,79 \\
& \phi = 2,00 \\
& Nd/N = 0,79 \\
& eo/h = \max(eo/h, 0.05, 0.5 - 0.01 * lo/h - 0.01 * fcd) = 1,40 \\
& eo = 35,0 \text{ (cm)} \\
& h = 25,0 \text{ (cm)}
\end{aligned}$$

Analiza smukłości

Konstrukcja nieprzesuwana					
l_{col} (m)	l_0 (m)	λ	λ_{lim}	λ_{crit}	Słup smukły
3,60	3,60	49,88	25,00	104,00	

Analiza wyboczenia

$$\begin{aligned}
& M1 = 25,29 \text{ (kN*m)} \quad M2 = -11,21 \text{ (kN*m)} \\
& \text{Przypadek: przekrój na końcu słupa (węzeł górny), pominięcie wpływu smukłości} \\
& Msd = 25,29 \text{ (kN*m)} \\
& ee = Msd/Nsd = 34,0 \text{ (cm)} \\
& ea = \max(l_{col}/600, h_y/30, 1.0\text{cm}) = 1,0 \text{ (cm)} \\
& \quad l_{col} = 3,60 \text{ (m)} \\
& \quad h_y = 25,0 \text{ (cm)} \\
& eo = ee + ea = 35,0 \text{ (cm)} \quad (31) \\
& etot = \eta * eo = 35,0 \text{ (cm)} \quad (36) \\
& \eta = 1 \text{ (pominięcie wpływu smukłości)}
\end{aligned}$$

Analiza szczegółowa-Kierunek Z:

Siła krytyczna (38)

$$\begin{aligned}
N_{crit} &= (9 / l_0^2) * [(E_{cm} * I_c) / (2 * klt) * (0.11 / (0.1 + e_o/h) + 0.1) + E_s * I_s] = 1159,70 \text{ (kN)} \\
& l_0 = 3,60 \text{ (m)} \\
& E_{cm} = 29890,98 \text{ (MPa)} \\
& I_c = 32552,1 \text{ (cm}^4\text{)} \\
& E_s = 200000,00 \text{ (MPa)} \\
& I_s = 234,5 \text{ (cm}^4\text{)} \\
& klt = 1,79 \\
& \phi = 2,00 \\
& Nd/N = 0,79 \\
& eo/h = \max(eo/h, 0.05, 0.5 - 0.01 * lo/h - 0.01 * fcd) = 0,04 \\
& eo = 35,0 \text{ (cm)} \\
& h = 25,0 \text{ (cm)}
\end{aligned}$$

Analiza smukłości

Konstrukcja nieprzesuwana					
l_{col} (m)	l_0 (m)	λ	λ_{lim}	λ_{crit}	Słup smukły
3,60	3,60	49,88	25,00	104,00	

Analiza wyboczenia

$$\begin{aligned}
& M1 = 0,00 \text{ (kN*m)} \quad M2 = 0,00 \text{ (kN*m)} \\
& \text{Przypadek: przekrój na końcu słupa (węzeł górny), pominięcie wpływu smukłości} \\
& Msd = 0,00 \text{ (kN*m)} \\
& ee = Msd/Nsd = 0,0 \text{ (cm)} \\
& ea = \max(l_{col}/600, h_z/30, 1.0\text{cm}) = 1,0 \text{ (cm)} \\
& \quad l_{col} = 3,60 \text{ (m)} \\
& \quad h_z = 25,0 \text{ (cm)} \\
& eo = ee + ea = 1,0 \text{ (cm)} \quad (31) \\
& etot = \eta * eo = 1,0 \text{ (cm)} \quad (36) \\
& \eta = 1 \text{ (pominięcie wpływu smukłości)}
\end{aligned}$$

Nośność (względem środka ciężkości przekroju betonowego)

$$\begin{aligned}
& \text{Beton:} \\
& \quad N_{Rd(b)} = 658,93 \text{ (kN)} \quad M_{Rdy(b)} = -5,74 \text{ (kN*m)} \quad M_{Rdz(b)} = 0,00 \text{ (kN*m)} \\
& \text{Zbrojenie:} \\
& \quad N_{Rd(s)} = 236,29 \text{ (kN)} \quad M_{Rdy(s)} = -3,17 \text{ (kN*m)} \quad M_{Rdz(s)} = 0,00 \text{ (kN*m)} \\
& \quad N_{Rd} = N_{Rd(b)} + N_{Rd(s)} = 895,23 \text{ (kN)}
\end{aligned}$$

$$M_{Rdy} = M_{Rdy(b)} + M_{Rdy(s)} = -8,91 \text{ (kN}\cdot\text{m)}$$

$$M_{Rdz} = M_{Rdz(b)} + M_{Rdz(s)} = 0,00 \text{ (kN}\cdot\text{m)}$$

$$N_{Rd}/N_{Sd} = 1,17$$

Zbrojenie:

Przekrój zbrojony prętami	$\phi 12,0 \text{ (mm)}$
Całkowita liczba prętów w przekroju	= 6
Liczba prętów na boku b	= 3
Liczba prętów na boku h	= 2
rzeczywista powierzchnia	$Asr = 6,79 \text{ (cm}^2\text{)}$
Stopień zbrojenia:	$\mu = Asr/Ac = 1,09 \%$

Zbrojenie:

Pręty główne (A-IIIN (RB500)):

- 6 $\phi 12$ $l = 3,55 \text{ (m)}$

Zbrojenie poprzeczne (A-II (18G2)):

- strzemiona: 24 $\phi 8$ $l = 0,81 \text{ (m)}$
- szpilki 24 $\phi 8$ $l = 0,81 \text{ (m)}$

1.1.4. Fundamenty

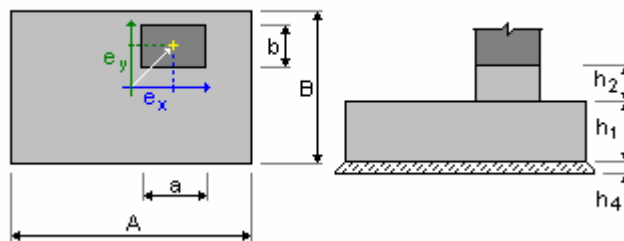
• Stopy fundamentowe pod słupy ramy

Dane podstawowe

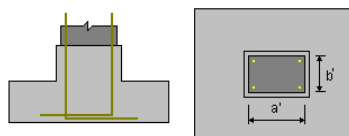
Założenia

- Obliczenia geotechniczne wg normy : PN-81/B-03020
- Obliczenia żelbetu wg normy : PN-B-03264 (2002)
- Dobór kształtu : bez ograniczeń

Geometria:



A	= 1,10 (m)	a	= 0,25 (m)
B	= 1,10 (m)	b	= 0,25 (m)
h1	= 0,50 (m)	e_x	= 0,00 (m)
h2	= 0,00 (m)	e_y	= 0,00 (m)
h4	= 0,05 (m)		



a' = 25,0 (cm)
b' = 25,0 (cm)
c1 = 5,0 (cm)
c2 = 5,0 (cm)

Materiały

- Beton : B25; wytrzymałość charakterystyczna = 20,00 MPa
ciężar objętościowy = 2501,36 (kG/m³)
- Zbrojenie podłużne : typ A-IIIN (RB500) wytrzymałość charakterystyczna = 500,00 MPa
- Zbrojenie poprzeczne : typ A-IIIN (RB500) wytrzymałość charakterystyczna = 500,00 MPa

Wymiarowanie geotechniczne

Założenia

- Oznaczenie parametrów geotechnicznych metodą: : B
współczynnik m = 0,81 - do obliczeń nośności
współczynnik m = 0,72 - do obliczeń poślizgu
współczynnik m = 0,72 - do obliczeń obrotu
- Wymiarowanie fundamentu na:
Nośność
Osiadanie średnie
- S_{dp} = 7,0 (cm)
- czas realizacji budynku: t_b > 12 miesięcy
- λ = 1,00
Przesunięcie
Obrót
- Graniczne położenie wypadkowej obciążeń:
- długotrwałych: w rdzeniu II
- całkowitych: w rdzeniu II

Grunt:

Poziom gruntu: N₁ = 0,00 (m)
Poziom trzonu słupa: N_a = -0,70 (m)

1. Piasek średni

- Poziom gruntu: 0.00 (m)
- Miąższość: 0.50 (m)
- Ciężar objętościowy: 1835.49 (kG/m³)
- Ciężar właściwy szkieletu: 2702.25 (kG/m³)
- Kąt tarcia wewnętrznego: 31.8 (Deg)
- Kohezja: 0.00 (MPa)
- IL / ID: 0.30
- Symbol konsolidacji: ----
- Typ wilgotności: wilgotne
- Mo: 66.81 (MPa)
- M: 74.23 (MPa)

2. Piasek gliniasty

- Poziom gruntu: -0.50 (m)
- Miąższość: 1.50 (m)
- Ciężar objętościowy: 2192.39 (kG/m³)
- Ciężar właściwy szkieletu: 2702.25 (kG/m³)
- Kąt tarcia wewnętrznego: 14.0 (Deg)

- Kohezja: 0.01 (MPa)
- IL / ID: 0.25
- Symbol konsolidacji: C
- Typ wilgotności: ----
- Mo: 26.36 (MPa)
- M: 43.94 (MPa)

3. Gлина piaszczysta

- Poziom gruntu: -2.00 (m)
- Miąższość: 1.00 (m)
- Ciężar objętościowy: 2243.38 (kG/m³)
- Ciężar właściwy szkieletu: 2722.64 (kG/m³)
- Kąt tarcia wewnętrznego: 19.2 (Deg)
- Kohezja: 0.03 (MPa)
- IL / ID: 0.15
- Symbol konsolidacji: B
- Typ wilgotności: ----
- Mo: 41.77 (MPa)
- M: 55.70 (MPa)

Stany graniczne

Obliczenia naprężeń

Rodzaj podłoża pod fundamentem: warstwowe
Kombinacja wymiarująca

3_SGN

1.00STA1+1.10STA2+1.30EKSP1+1.30EKSP2+1.30EKSP3+1.30EKSP4+1.35SN1

Współczynniki obciążeniowe: **1.10** * ciężar fundamentu
1.20 * ciężar gruntu

Wyniki obliczeń: na poziomie posadowienia fundamentu
Ciężar fundamentu i nadległego gruntu: Gr = 34,64 (kN)

Obciążenie wymiarujące:

$$N_r = 289,89 \text{ (kN)} \quad M_x = -0,00 \text{ (kN*m)} \quad M_y = -0,42 \text{ (kN*m)}$$

Mimośród działania obciążenia:

$$e_B = -0,00 \text{ (m)} \quad e_L = 0,00 \text{ (m)}$$

Wymiary zastępcze fundamentu: $B_{\text{m}} = 1,10 \text{ (m)}$ $L_{\text{m}} = 1,10 \text{ (m)}$

Głębokość posadowienia: $D_{\text{min}} = 1,20 \text{ (m)}$

Współczynniki nośności:

$$N_B = 0.36$$

$$N_C = 9.59$$

$$N_D = 3.14$$

Współczynniki wpływu nachylenia obciążenia:

$$i_B = 0.99$$

$$i_C = 0.99$$

$$i_D = 1.00$$

Parametry geotechniczne:

$$c_u = 0.01 \text{ (MPa)} \quad \phi_u = 12,60$$

$$\rho_D = 1839.31 \text{ (kG/m}^3\text{)} \quad \rho_B = 1985.58 \text{ (kG/m}^3\text{)}$$

Graniczny opór podłoża gruntowego: $Q_f = 412,72 \text{ (kN)}$

Naprężenie w gruncie: 0.24 (MPa)

Współczynnik bezpieczeństwa: $Q_f * m / N_r = 1.153 > 1$

Osiadanie średnie

Rodzaj podłoża pod fundamentem: warstwowe
Kombinacja wymiarująca

3_SGU

1.00STA1+1.00STA2+1.00EKSP1+1.00EKSP2+1.00EKSP3+1.00EKSP4+1.00
SN1

Współczynniki obciążeniowe: 1.00 * ciężar fundamentu
1.00 * ciężar gruntu

Ciężar fundamentu i nadległego gruntu: Gr = 30,10 (kN)

Średnie naprężenie od obciążenia wymiarującego: q = 0,21 (MPa)

Mięszczość podłoża gruntowego aktywnie osiadającego: z = 2,73 (m)

Naprężenie na poziomie z:

- dodatkowe: $\sigma_{zd} = 0,02$ (MPa)

- wywołane ciężarem gruntu: $\sigma_{z\gamma} = 0,08$ (MPa)

Osiadanie:

- pierwotne s' = 0,5 (cm)

- wtórne s'' = 0,0 (cm)

- CAŁKOWITE S = 0,5 (cm) < S_{adm} = 7,0 (cm)

Współczynnik bezpieczeństwa: 12.91 > 1

Odrywanie

Odrywanie w SGN

Kombinacja wymiarująca

11_SGN : 0.90STA1+1.10STA2+1.30EKSP1+1.30EKSP3+1.35SN1

Współczynniki obciążeniowe: 0.90 * ciężar fundamentu
0.90 * ciężar gruntu

Powierzchnia kontaktu: s = -7,55

s_{lim} = 0,50

Przesunięcie

Kombinacja wymiarująca

1_SGN : 0.90STA1+0.90STA2+1.30EKSP1+1.30EKSP3+1.35SN1

Współczynniki obciążeniowe: 0.90 * ciężar fundamentu
0.90 * ciężar gruntu

Ciężar fundamentu i nadległego gruntu: Gr = 27,09 (kN)

Obciążenie wymiarujące:

Nr = 122,74 (kN) Mx = -0,00 (kN*m) My = 2,56 (kN*m)

Wymiary zastępcze fundamentu: A₋ = 1,10 (m) B₋ = 1,10 (m)

Współczynnik tarcia fundament - grunt: $\mu = 0,19$

Kohezja: C = 0,00 (MPa)

Współczynnik redukcji spójności gruntu = 0,20

Wartość siły poślizgu F = 0,88 (kN)

Wartość siły zapobiegającej poślizgowi fundamentu:

- na poziomie posadowienia: F(stab) = 26,35 (kN)

Stateczność na przesunięcie: F(stab) * m / F = 21.63 > 1

Obrót

Wokół osi OX

Kombinacja wymiarująca

11_SGN : 0.90STA1+0.90STA2+1.30EKSP1+1.30EKSP3+1.35SN1

Współczynniki obciążeniowe: 0.90 * ciężar fundamentu
0.90 * ciężar gruntu

Ciężar fundamentu i nadległego gruntu: Gr = 27,09 (kN)

Obciążenie wymiarujące:

Nr = 81,44 (kN) Mx = -0,00 (kN*m) My = 1,73 (kN*m)

Moment stabilizujący: M_{stab} = 44,79 (kN*m)

Moment obracający: M_{renv} = 0,00 (kN*m)

Stateczność na obrót: M_{stab} * m / M = ∞

Wokół osi OY

Kombinacja wymiarująca:

11_SGN : 0.90STA1+1.10STA2+1.30EKSP1+1.30EKSP3+1.35SN1

Współczynniki obciążeniowe: **0.90** * ciężar fundamentu

0.90 * ciężar gruntu

Ciężar fundamentu i nadległego gruntu: Gr = 27,09 (kN)

Obciążenie wymiarujące:

Nr = 92,10 (kN) Mx = -0,00 (kN*m) My = 1,97 (kN*m)

Moment stabilizujący: Mstab = 50,65 (kN*m)

Moment obracający: Mrenv = 1,97 (kN*m)

Stateczność na obrót: Mstab * m / M = 18.47 > 1

Wymiarowanie żelbetowe

Założenia

- Środowisko : XC2

Analiza przebiecia i ścinania

Brak przebiecia

Zbrojenie teoretyczne

Stopa:

dolne:

3_SGN :

1.00STA1+1.10STA2+1.30EKSP1+1.30EKSP2+1.30EKSP3+1.30EKSP4+1.35SN1

My = 15,61 (kN*m) A_{sx} = 5,72 (cm²/m)

3_SGN :

1.00STA1+1.10STA2+1.30EKSP1+1.30EKSP2+1.30EKSP3+1.30EKSP4+1.35SN1

Mx = 15,50 (kN*m) A_{sy} = 5,72 (cm²/m)

A_{s min} = 5,72 (cm²/m)

górne:

A'_{sx} = 0,00 (cm²/m)

A'_{sy} = 0,00 (cm²/m)

A_{s min} = 0,00 (cm²/m)

Trzon słupa:

Zbrojenie podłużne A = 0,00 (cm²) A_{min} = 0,00 (cm²)

A = 2 * (Asx + Asy)

Asx = 0,00 (cm²) Asy = 0,00 (cm²)

Zbrojenie rzeczywiste

Stopa:

Dolne:

Wzdłuż osi X:

6 A-IIIIN (RB500) 12 l = 1,00 (m) e = 1*-0,44 + 5*0,18

Wzdłuż osi Y:

6 A-IIIIN (RB500) 12 l = 1,00 (m) e = 1*-0,44 + 5*0,18

Górne:

Trzon

Zbrojenie podłużne

Wzdłuż osi X:

2 A-IIIIN (RB500) 12 l = 1,07 (m) e = 1*0,03 + 1*0,05

Wzdłuż osi Y:

2 A-IIIIN (RB500) 12 l = 1,12 (m) e = 1*0,03 + 1*0,05

Zbrojenie poprzeczne

3 A-IIIIN (RB500) 12 l = 0,71 (m) e = 1*0,22 + 2*0,0

Ławy żelbeowe pod ścianami budynku socjalnego

Obciążenia

Obciążenie	Wartość char.	γ_f	Wartość obl.
	[kN/m]	[-]	[kN/m]
<i>Obciążenia stałe</i> wg 1.4.3 (S1) 3,43kN/m ² x 2,60m	8,92	1,15	10,36
<i>Obciążenia śniegiem (S_k)</i> wg. 1.4.1 0,72kN/m ² x 2,60m	1,87	1,5	2,81
<i>Obciążenie użytkowe (Q_k)</i> 0,4kN/m ² x 2,6	1,04	1,5	1,56
<i>Ciężar ściany</i> 2,87kN/m ² x 3,5m	10,10	1,15	11,62
<i>Ciężar ściany fundamentowej</i> 0,24x0,5x24,0	2,88	1,1	3,17
<i>Ciężar wieńca</i> 0,24x0,24x25,0	1,44	1,1	1,58
RAZEM	26,25	1,18	31,10

Obciążenie poziome **W** = 0,68x4,0 = 2,72kN/m