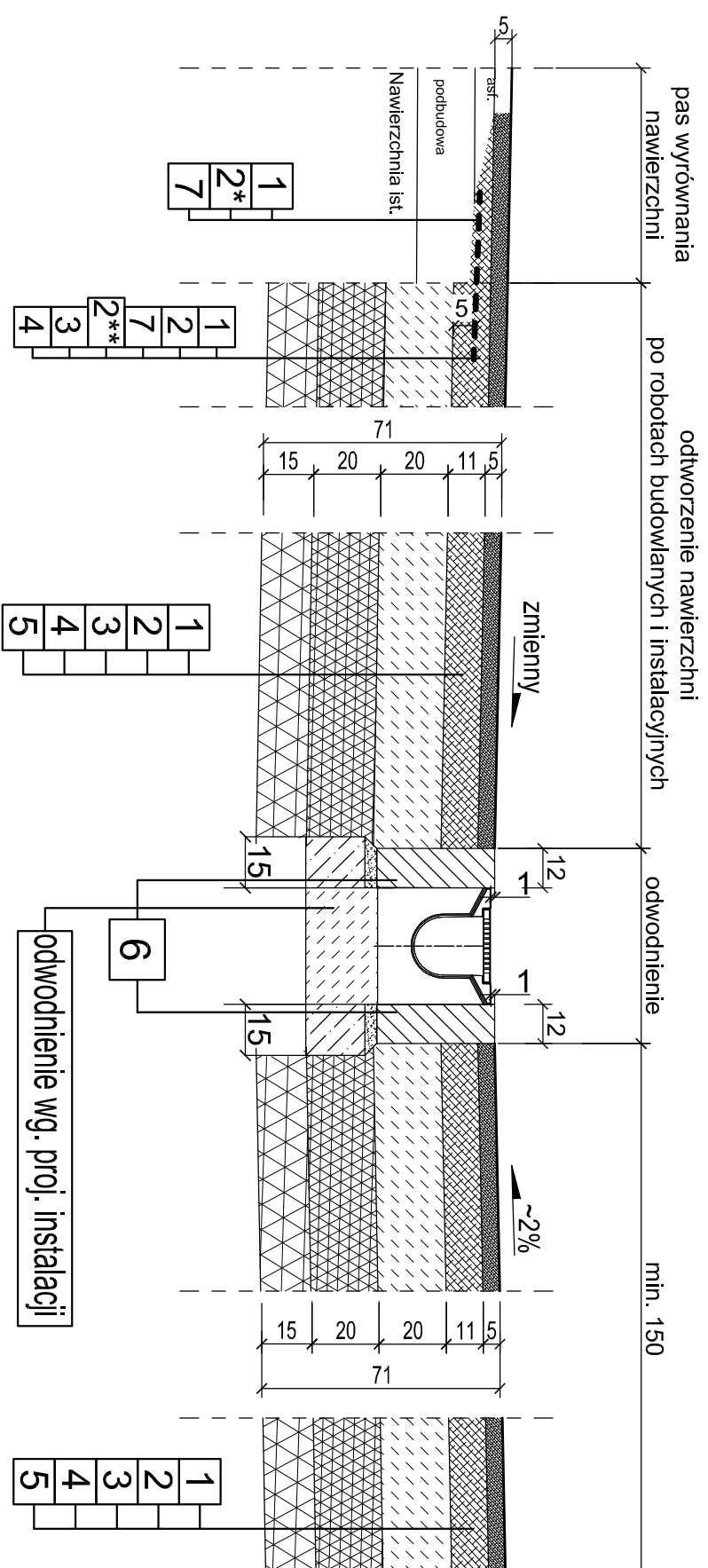


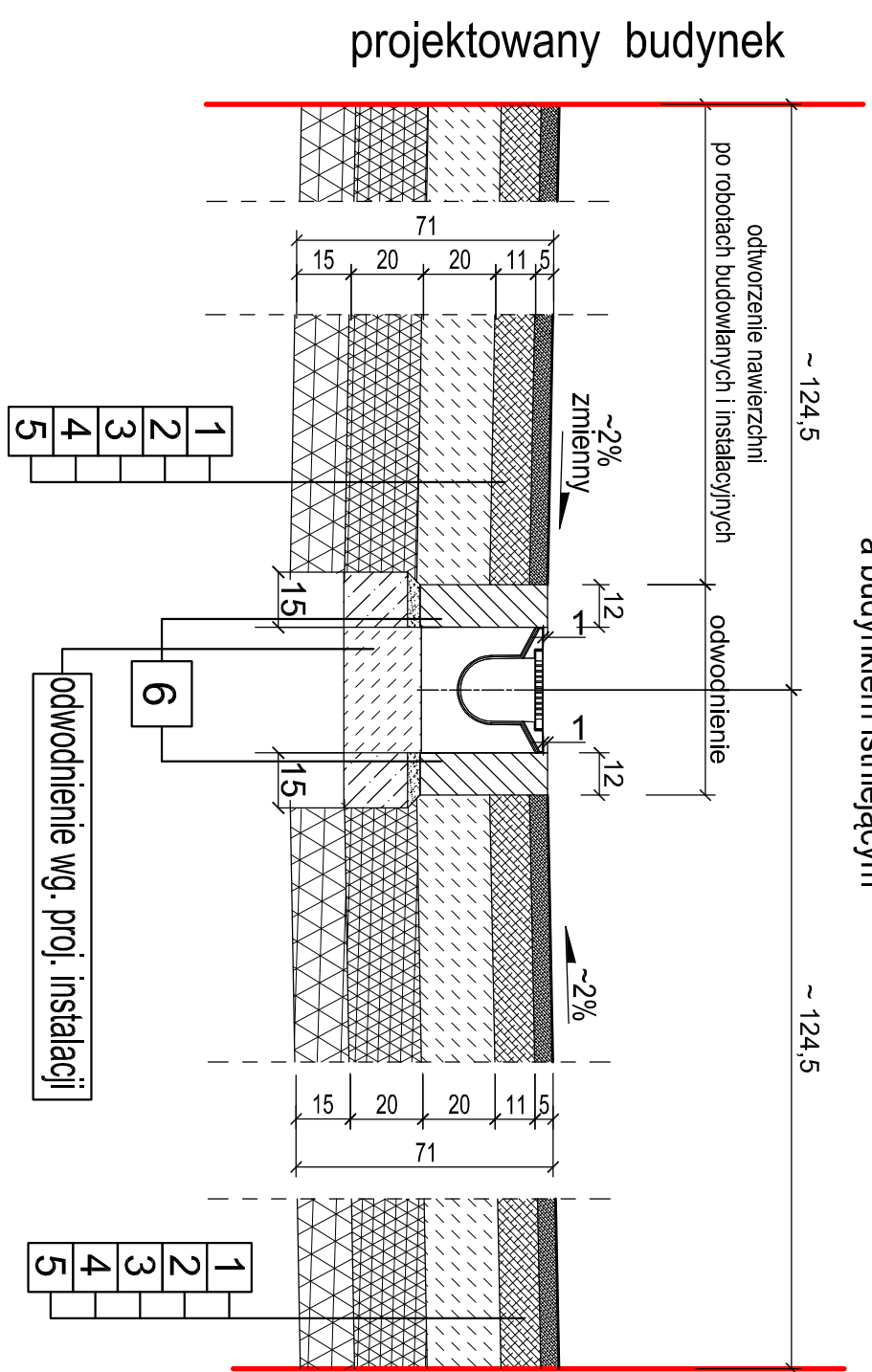
PRZEKROJE KONSTRUKCYJNE PRZEZ NAWIERZCHNIĘ

przekrój przez proj. nawierzchnię przed projektowanym budynkiem



projektowany budynek

przekrój przez proj. nawierzchnię pomiędzy projektowanym budynkiem,
a budynkiem istniejącym



istniejący budynek

OBJAŚNIENIA

1. Warstwa scieralna grubości 5cm z AC 11S 50/70
2. Warstwa wiążąca grubości 11cm z AC 22W 35/50
- 2* Warstwa wiążąca z AC 11W 35/50 o zmiennej grubości (ewentualna warstwa wyrównawcza)
- 2** Warstwa wiążąca grubości 5cm z AC 22W 35/50 - warstwa 5cm pod geosiatką
3. Warstwa podbudowy zasadniczej z chudego betonu C8/10 grubości 20cm pod drogą
4. Podbudowa - wzmocnienie podłoża z gruntu stabilizowanego cementem o Rm =2,5 MPa wg PN-S-06102 - grubości 20cm
5. Podbudowa - wzmocnienie podłoża z gruntu stabilizowanego cementem o Rm =1,5 MPa wg PN-S-06102 - grubości 15cm
6. Opornik betonowy o wymiarach 12x25cm z betonu wibroprosowanego na podsypce cementowo-piaskowej(1:3) grubości 3cm i ławie z oporem z betonu C12/15 (dawne B-15)
7. Geosiatka przeznaczona do nawierzchni asfaltowych o wytrzymałości na rozciąganie 100kN - szerokości 1,0m. Na połączeniu nawierzchni nowej i starej

	Heko Halina Karmolińska - Słotkowska ul. Jugosławińska 41, 60-301 Poznań	Zakład Usług Miejskich SP. Z O.O. ul. Przemysłowa 8, Chetmno
Investor:		
Objekt:	Zakład Zagospodarowania Odpadów w miejscowości Osnowo, gmina Chetmno	
Lokalizacja:	Osnowo, działki: nr ewid. 30/6, obręb Osnowo 0013, gmina Chetmno, powiat chełmiński, województwo kujawsko-pomorskie	
Nazwa rysunku:	PRZEKROJE KONSTRUKCYJNE	
Branża:	DROGI	Specjalność
Projektował:	mgr inż. Marcin Matysik	Specjalność: Nr uprawnień: Podpis
Opracował:	inż. Marcin Oleśński	
Sprawdził:	mgr inż. Łukasz Szuba	
NR PROJEKTU:	P_009_Chetmno_Osnowo I	
REWIZJA:	00.00.00.00.00	
	SKALA: 1 : 20	STADIUM: PROJEKT BUDOWLANY
	DATA: 05.2017	NR RYSUNKU: PB_D_02