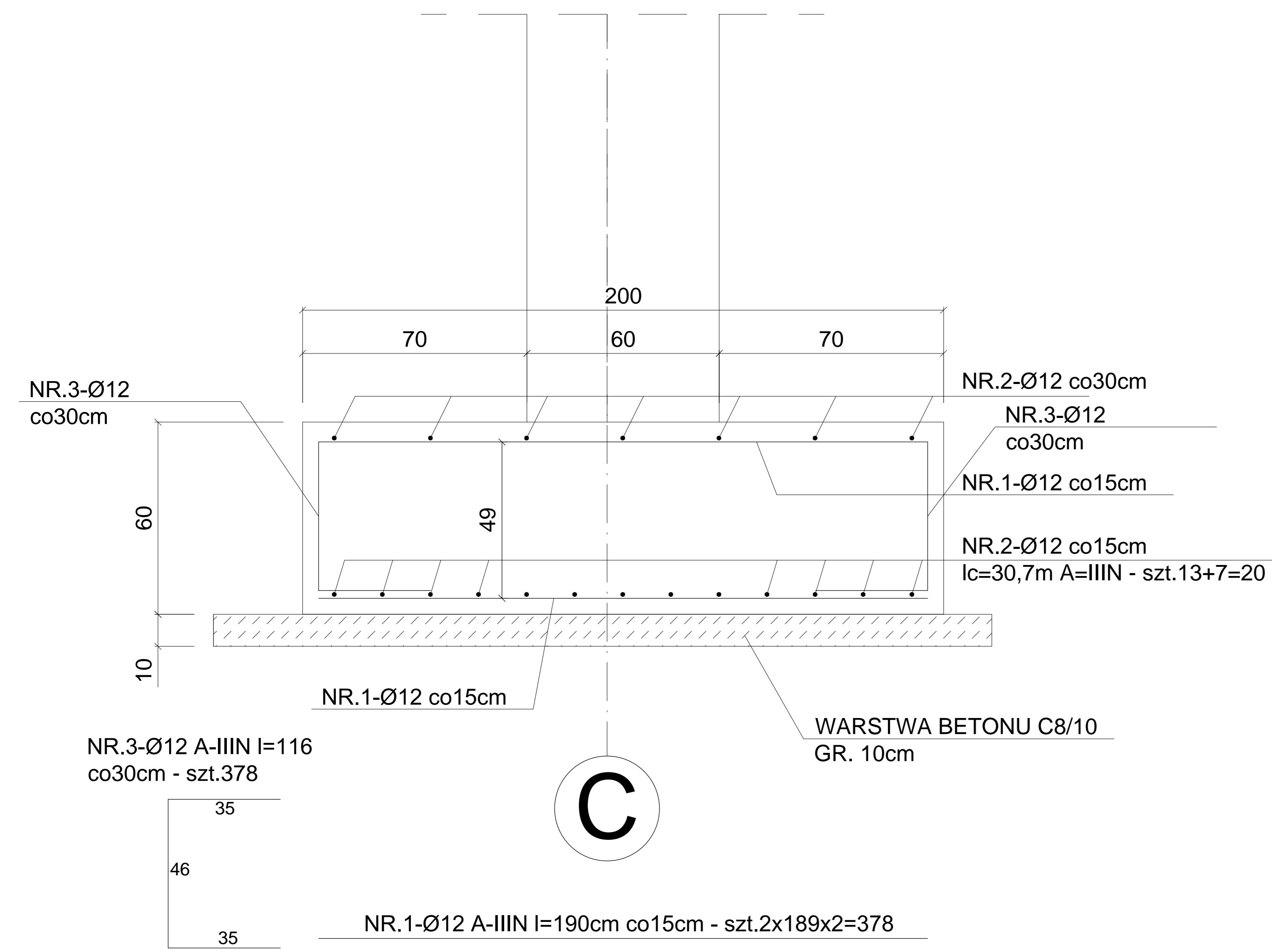
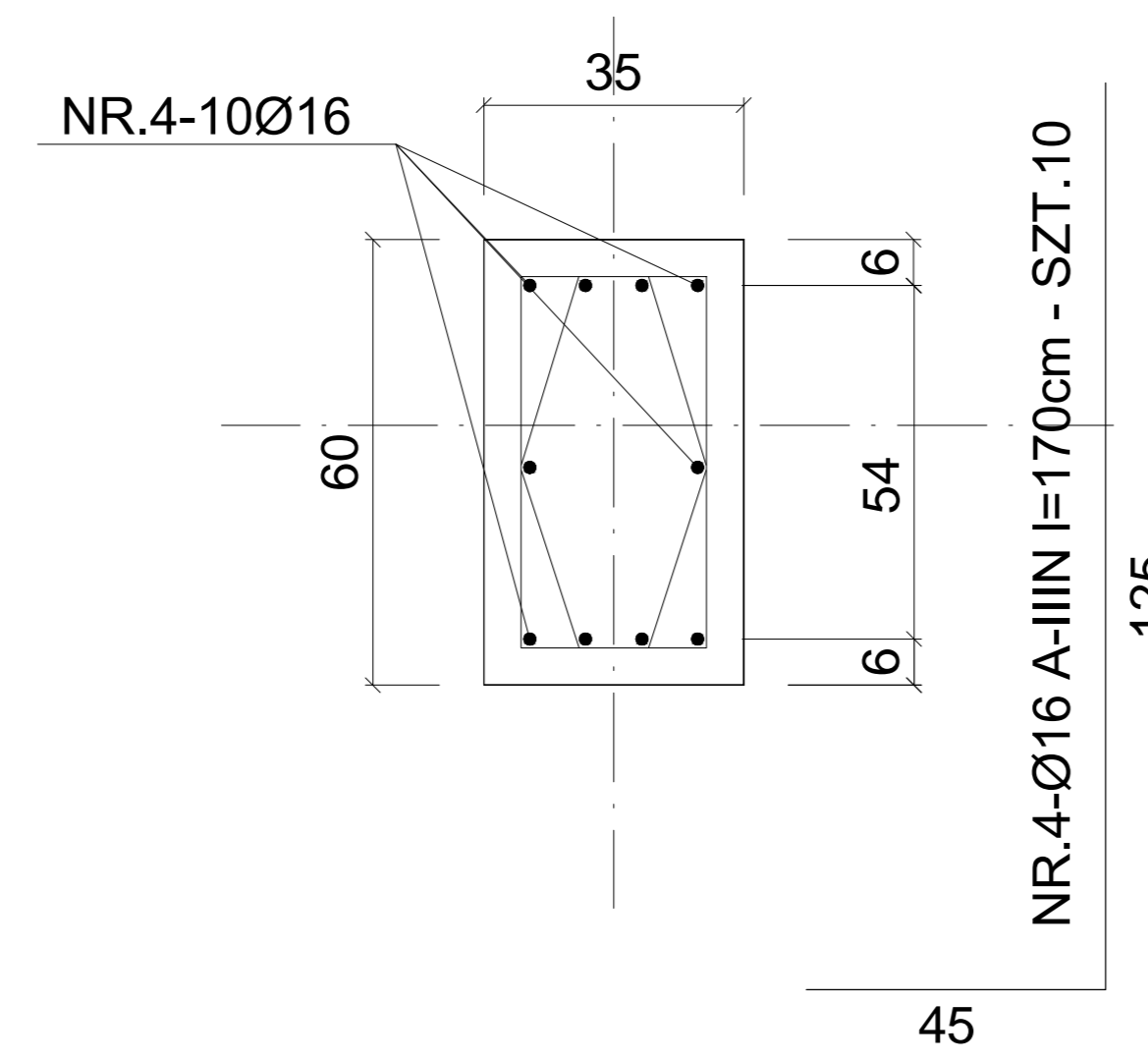


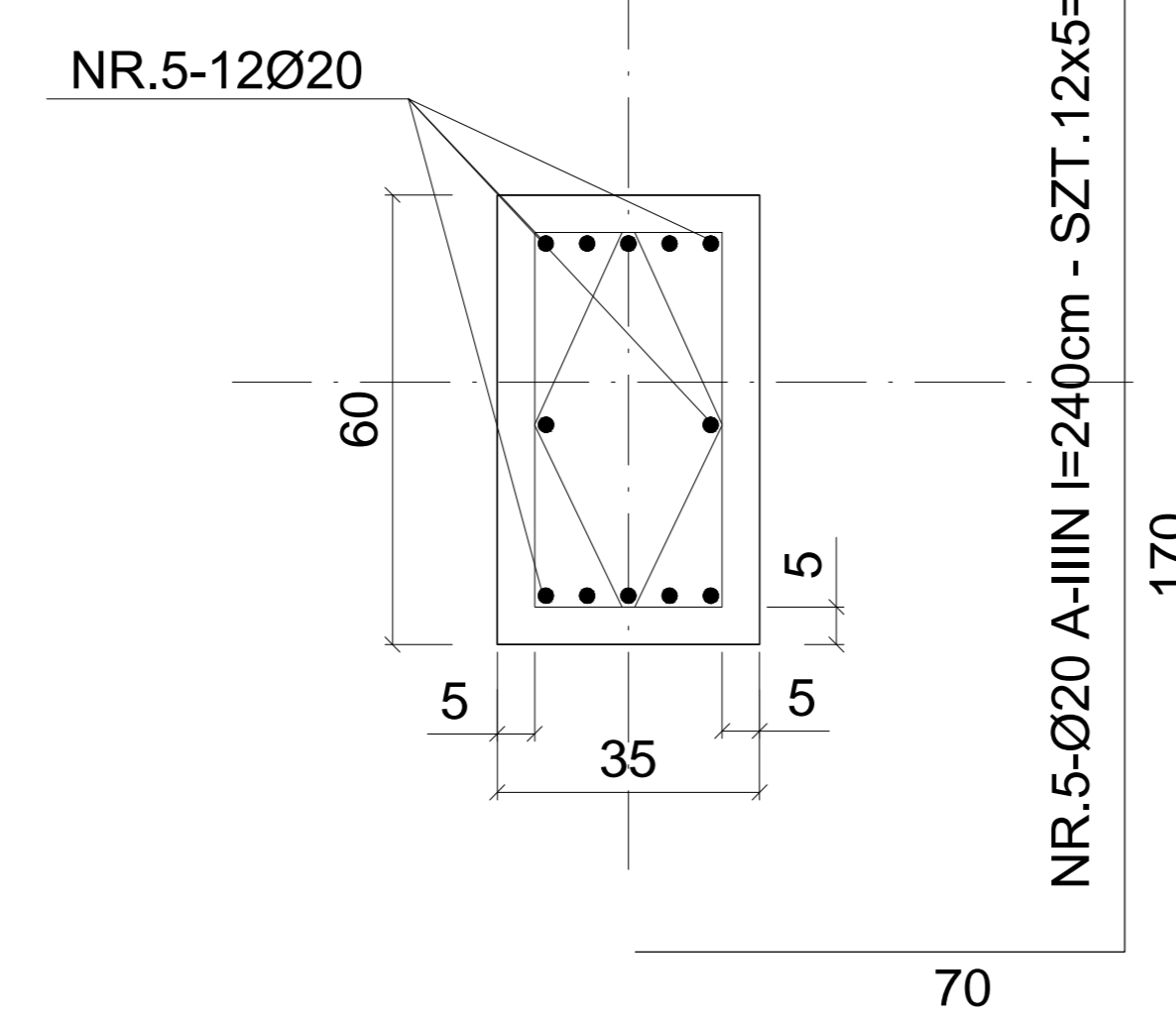
Ława fundamentowa ŁF-1
Lc=28,3m szt.1



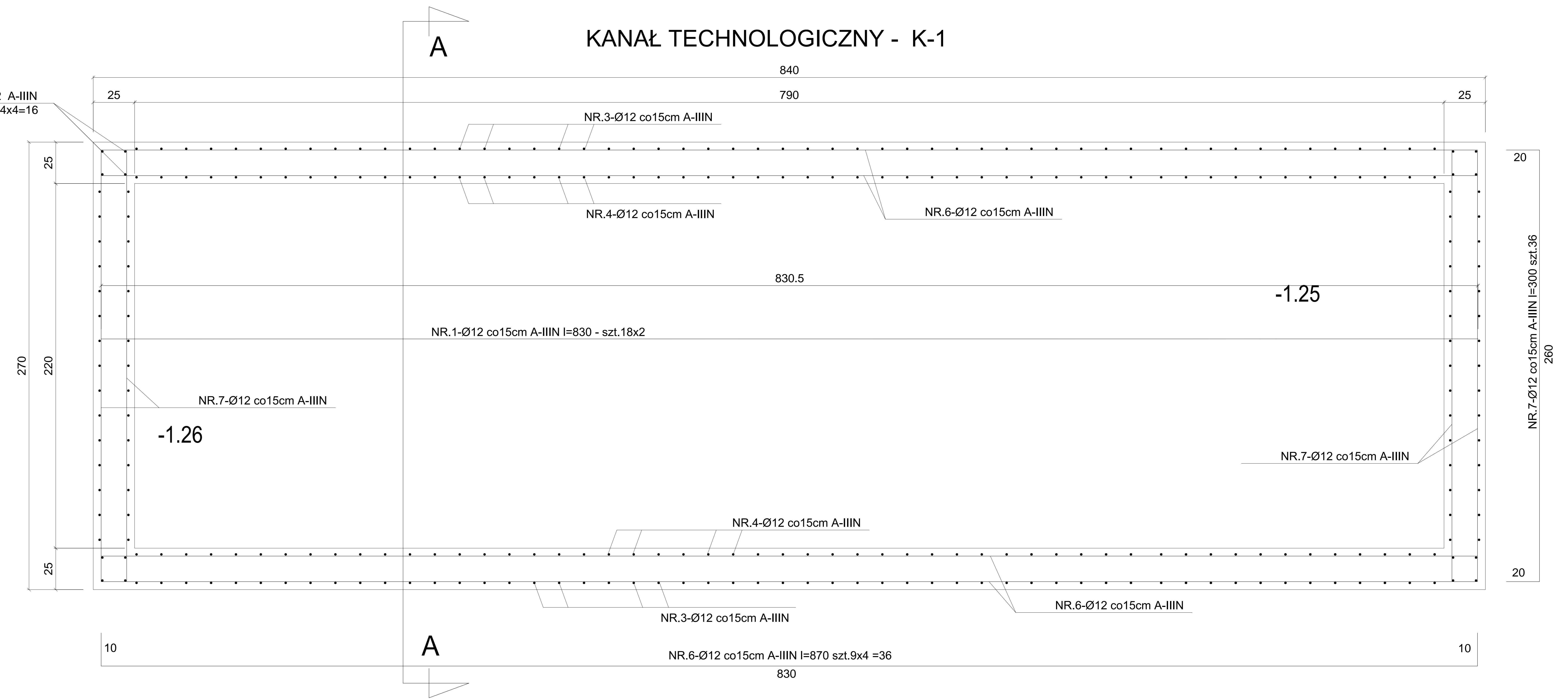
Wytyki z ławy dla Poz.4.4 - szt.1



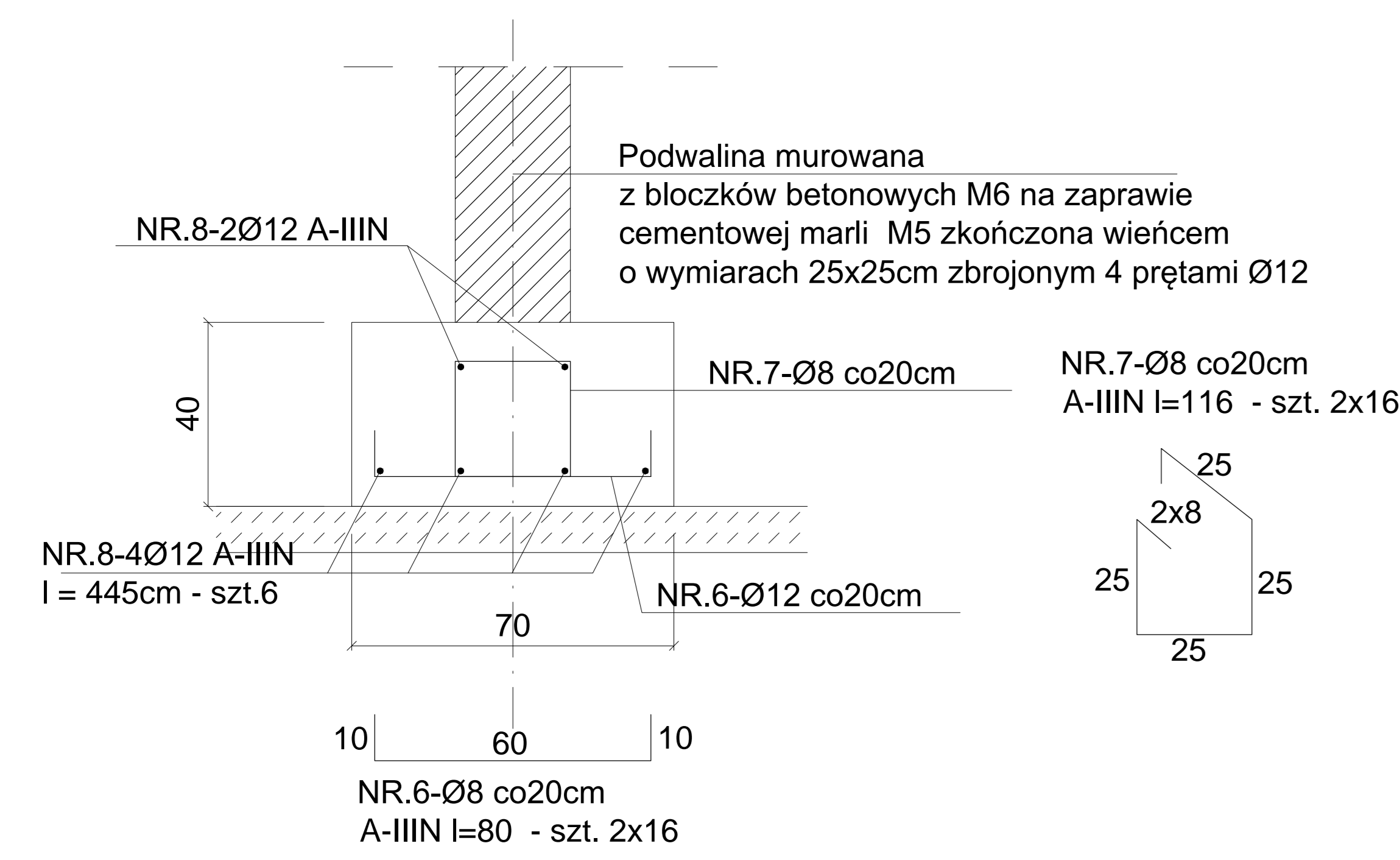
Wytyki z ławy dla Poz.4.3 - szt.5



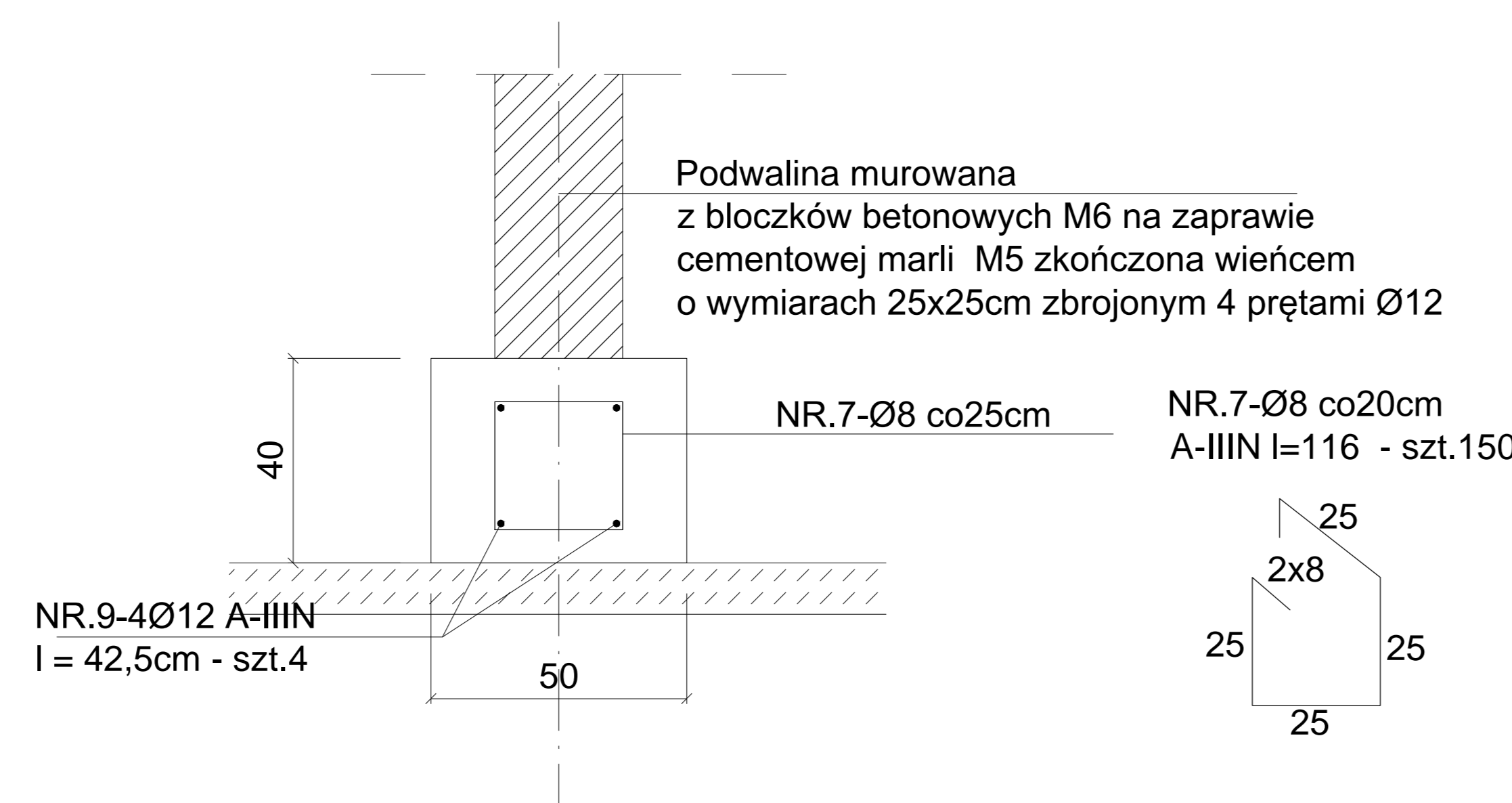
KANAŁ TECHNOLOGICZNY - K-1



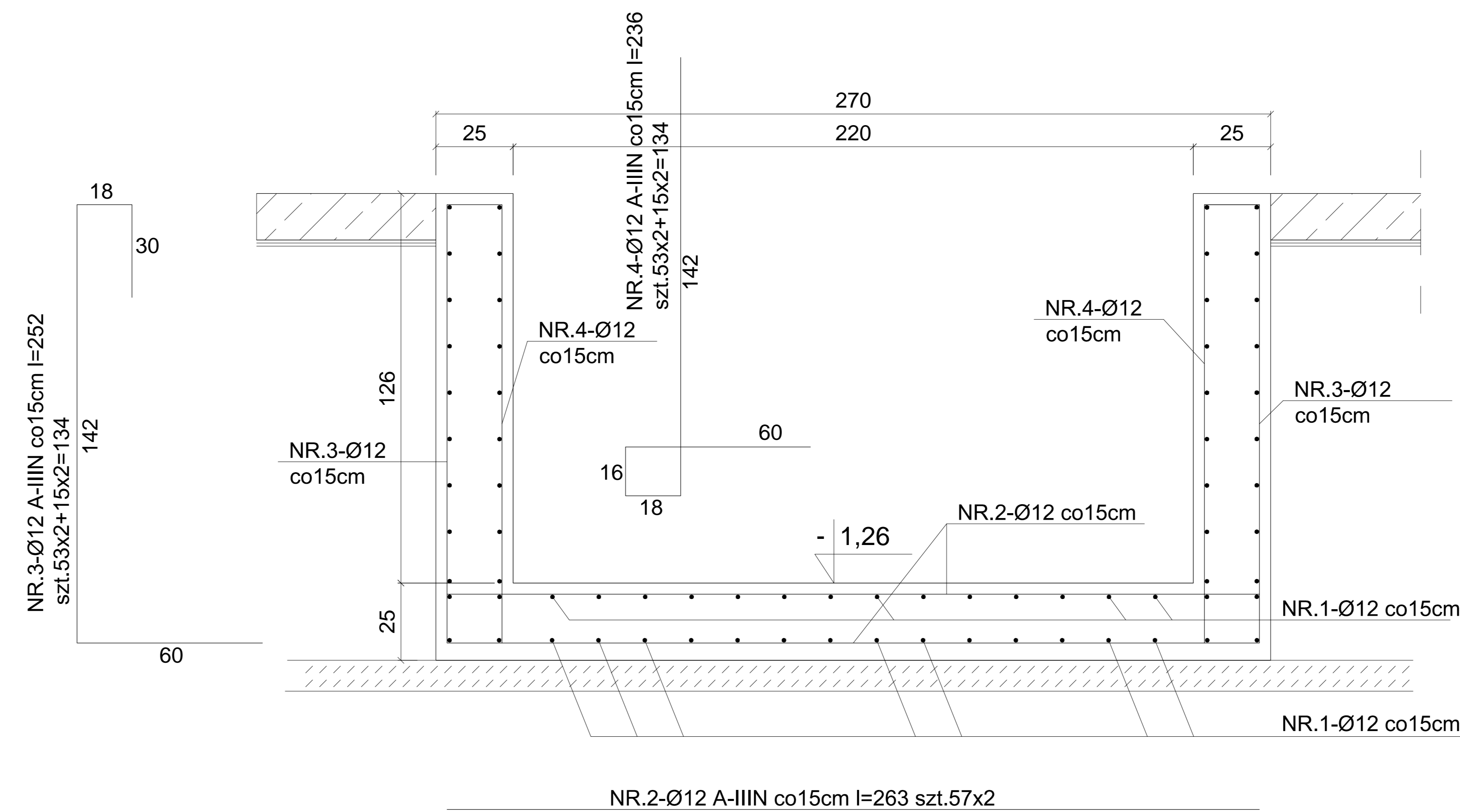
Ława fundamentowa ŁF-2
Lc=3,25m szt.2



Ława fundamentowa ŁF-3
Lc=39,95mm szt.1



Przekrój A-A



Nr Pręta	Średnica [mm]	Długość [m]	Liczba [szt]	Długość w [m] dla średnic A-IIIIN (B500SP)							
				6	8	10	12	16	20		
Kanał technologiczny K-1											
1	12	8,30	36					298,80			
2	12	2,63	114					299,82			
3	12	2,52	134					337,68			
4	12	2,36	134					316,24			
5	12	2,02	16					32,32			
6	12	8,70	36					313,20			
7	12	3,00	36					108,00			
Razem długość				[m]				1706,1			
Ciężar 1mb				[kg]	0,222	0,395	0,395	0,617	0,888	1,578	2,466
Razem ciężar d 1 elem.				[kg]				1514,7			
OGÓLEM dla 1 elem.				[kg]	0,0			1514,7			
Razem ciężar d 1 elem.				[kg]				1514,7			
OGÓLEM *1,05 1 elem.				[kg]	0,0			1590,4			

Nr Pręta	Średnica [mm]	Długość [m]	Liczba [szt]	Długość w [m] dla średnic A-IIIIN (B500SP)							
				6	8	10	12	16	20		
Ława fundamentowa ŁF-1 - szt.1											
1	12	1,90	378					718,20			
2	12	30,70	20					614,00			
3	12	1,16	378					438,48			
4	16	1,70	10						17,00		
5	20	2,40	60						144,00		
Razem długość				[m]				1770,7	17,0	144,0	
Ciężar 1mb				[kg]	0,222	0,395	0,395	0,617	0,888	1,578	2,466
Razem ciężar d 1 elem.				[kg]				1572,0	26,8	355,1	
OGÓLEM dla 1 elem.				[kg]	0,0			1954,0			
Razem ciężar d 1 elem.				[kg]				1572,0	26,8	355,1	
OGÓLEM *1,05 1 elem.				[kg]	0,0			2051,7			
Ława fundamentowa ŁF-2 - szt.2											
6	12	0,80	16					12,80			
7	8	1,16	16			18,56					
8	12	4,45	6			26,70					
Razem długość				[m]			18,6	39,5			
Ciężar 1mb				[kg]	0,222	0,395	0,395	0,617	0,888	1,578	2,466
Razem ciężar d 1 elem.				[kg]			7,3	35,1			
OGÓLEM dla 1 elem.				[kg]	0,0			42,4			
Razem ciężar d 2 elem.				[kg]			14,6	70,1			
OGÓLEM *1,05 2 elem.				[kg]	0,0			89,0			
Ława fundamentowa ŁF-3 - szt.1											
7	8	1,16	150			174,00					
9	12	42,50	4					170,00			
Razem długość				[m]			174,0	170,0			
Ciężar 1mb				[kg]	0,222	0,395	0,395	0,617	0,888	1,578	2,466
Razem ciężar d 1 elem.				[kg]			68,7	150,9			
OGÓLEM dla 1 elem.				[kg]	0,0			219,6			
Razem ciężar d 1 elem.				[kg]			68,7	150,9			
OGÓLEM *1,05 1 elem.				[kg]	0,0			230,6			

BETON : C20/25
C8/10
STAL ZBROJENIOWA : A-IIIIN

	Heko Halina Karmolińska - Stotkowska ul. Jugosławiarska 41, 60-301 Poznań		
	Zakład Usług Miejskich SP. Z O.O. ul. Przemysłowa 8, Chelmino		
Investor:	Zakład Usług Miejskich SP. Z O.O. ul. Przemysłowa 8, Chelmino		
Objekt:	Zakład Zagospodarowania Odpadów w miejscowości Osnowo, gmina Chelmino		
Lokalizacja:	Osnowo, działki nr ewid. 30/6, obręb Osnowo 0013, gmina Chelmino, powiat chelmiński, województwo kujawsko-pomorskie		
Nazwa rysunku:	Budynek hali sortowni Ławy fundamentowe		
Branża:	konstrukcja	Specjalność	Nr uprawnień
Projektował:	inz. Ewa Wojtkowiak	uprawnienia budowlane do projektowania i kierowania robotami budowlanymi bez ograniczeń w specjalności konstrukcyjno-budowlanej	WK/P/0045/PWOK/05
Opracował:			
Sprawdził:			
NR PROJEKTU:	P_009_Chelmino_Osnowo I	SKALA:	1 : 20
REWIZJA:	00.00.00.00.00	DATA:	05.2017
		STADIUM:	PROJEKT WYKONAWCZY
		NR RYSUNKU:	PW_K2_07