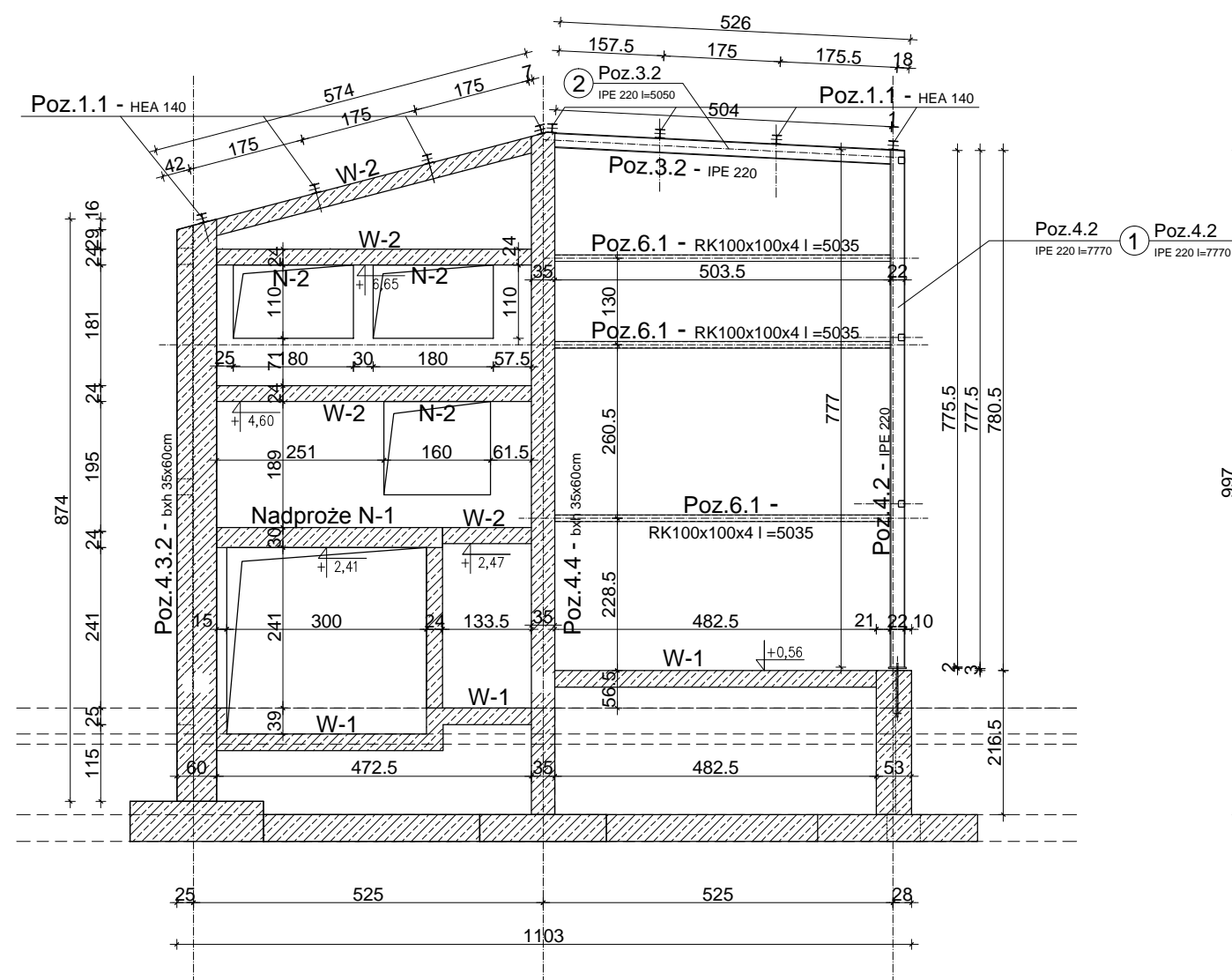
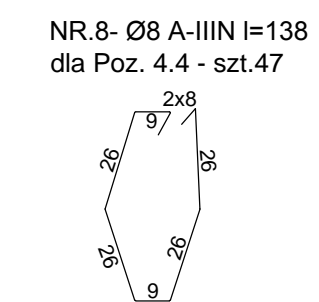
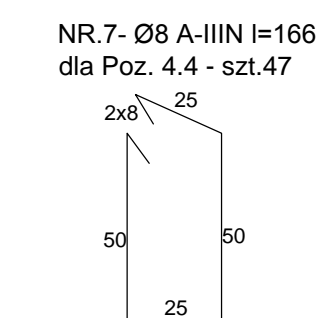
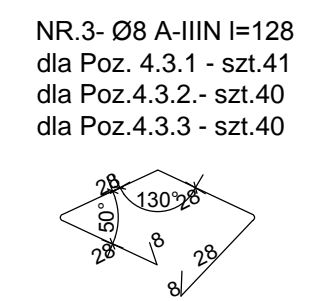
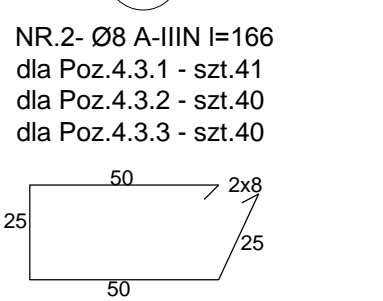
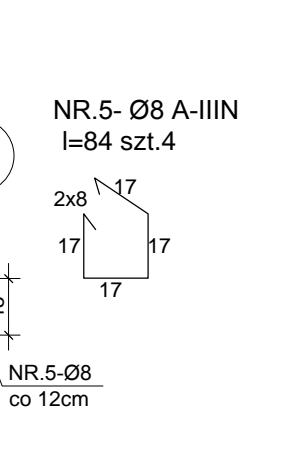
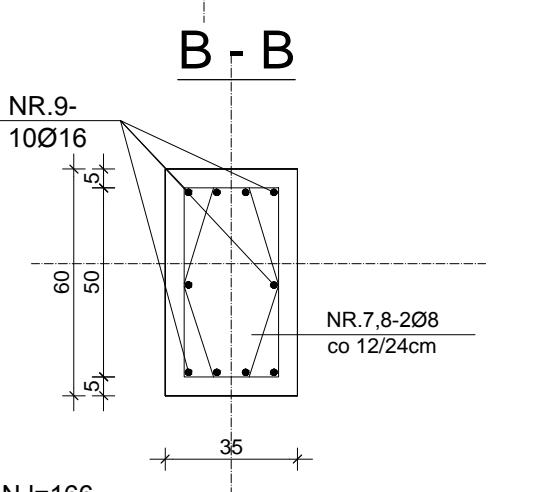
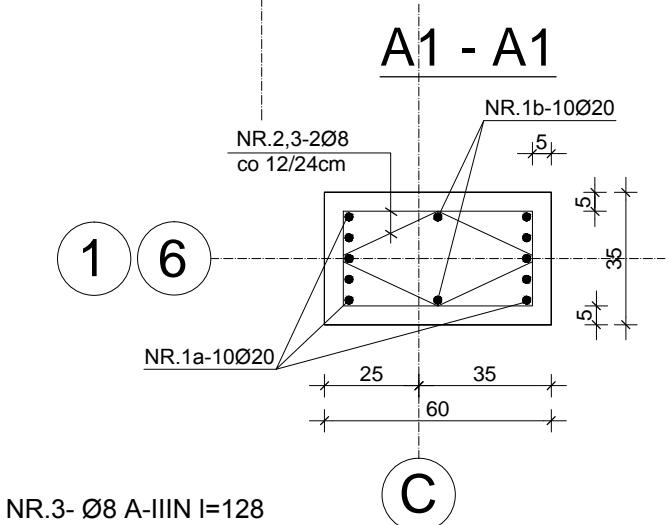
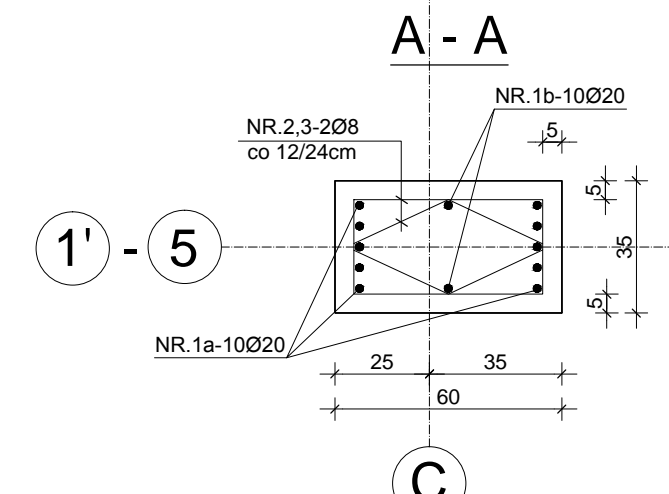
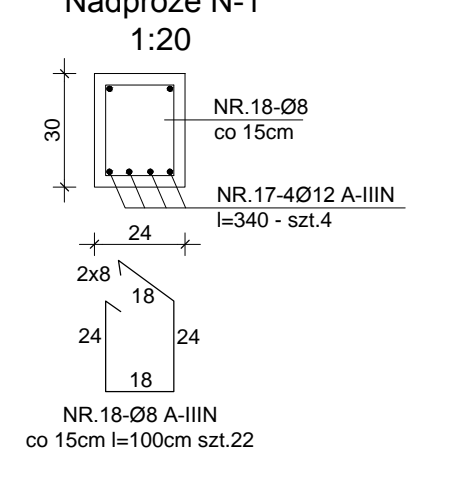
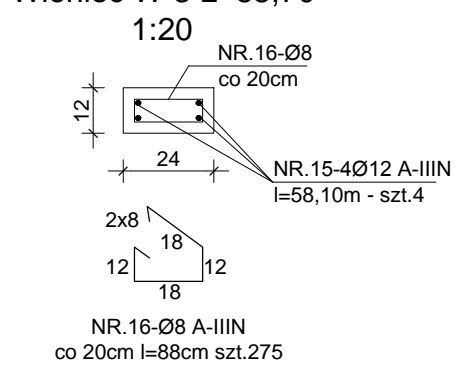
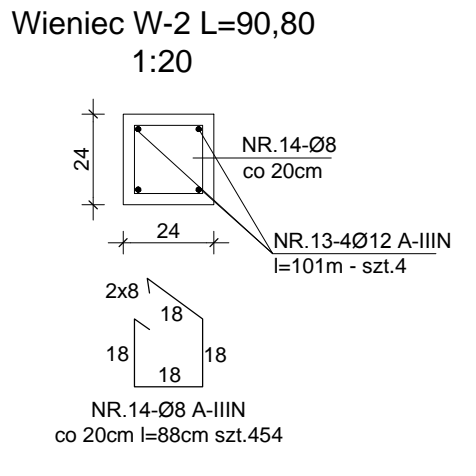
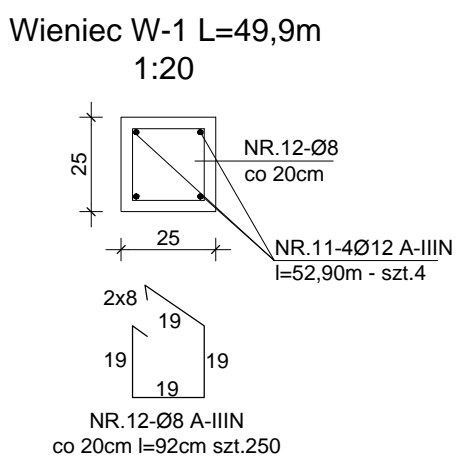
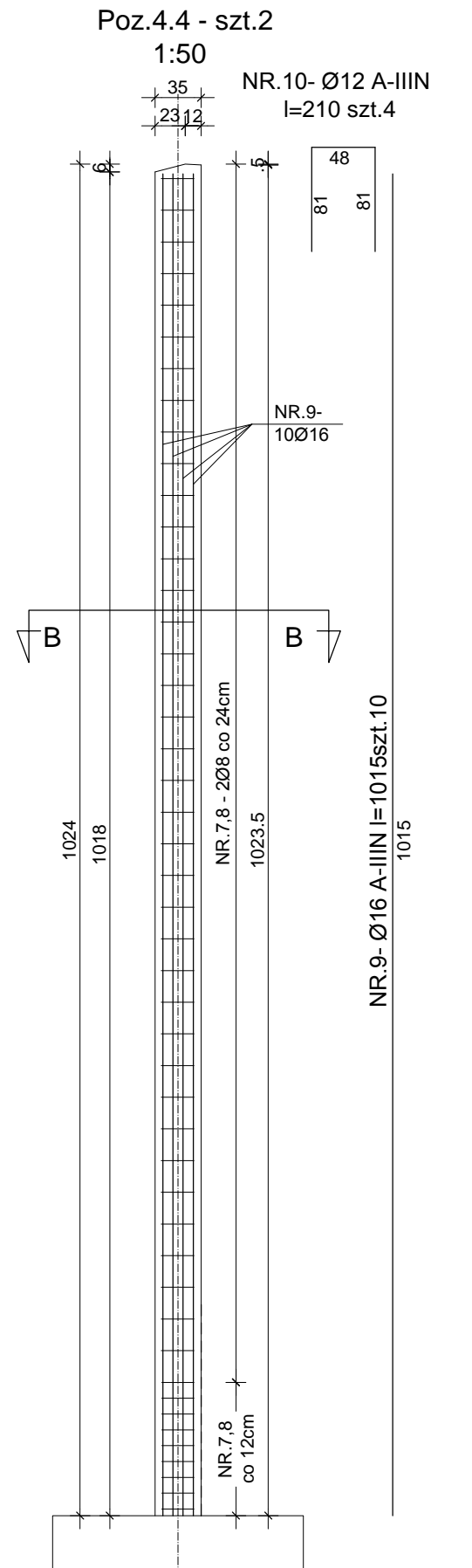
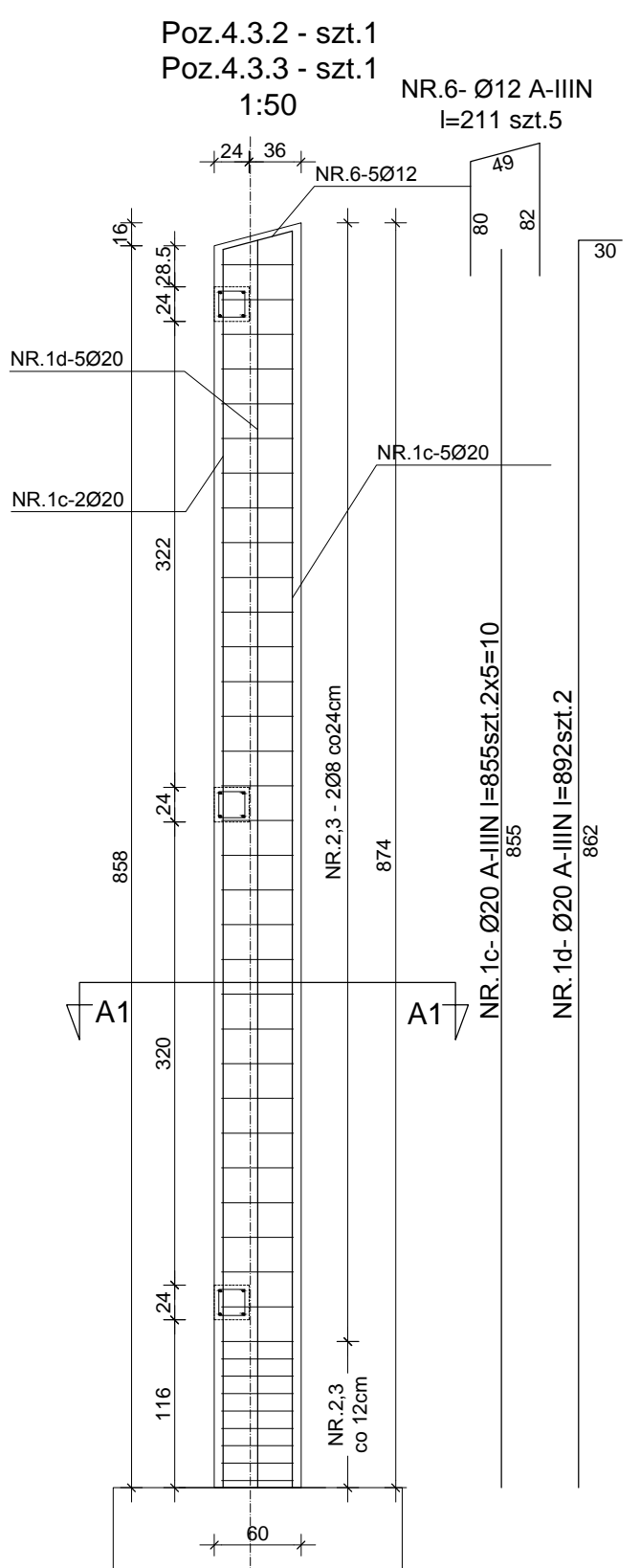
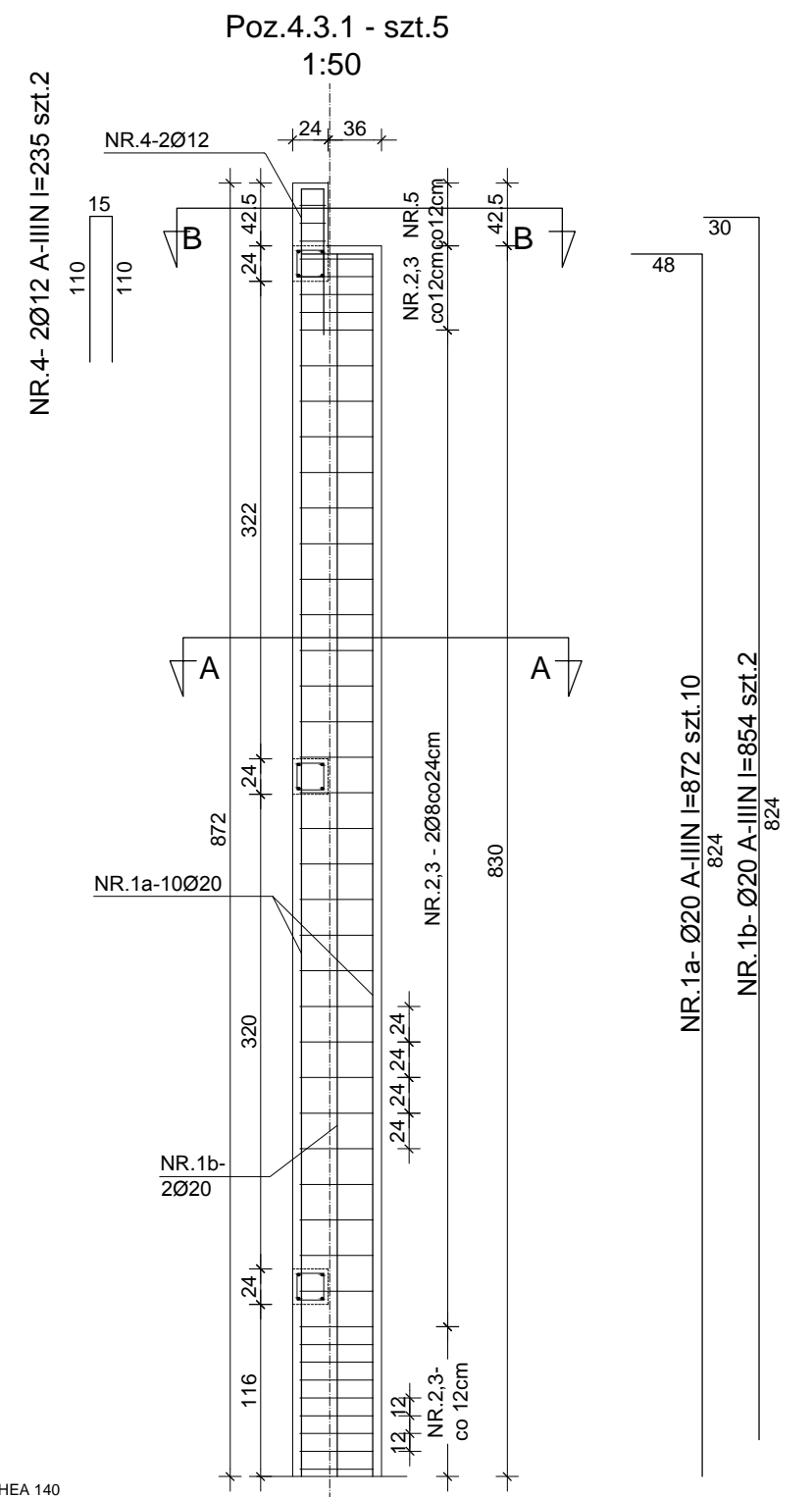
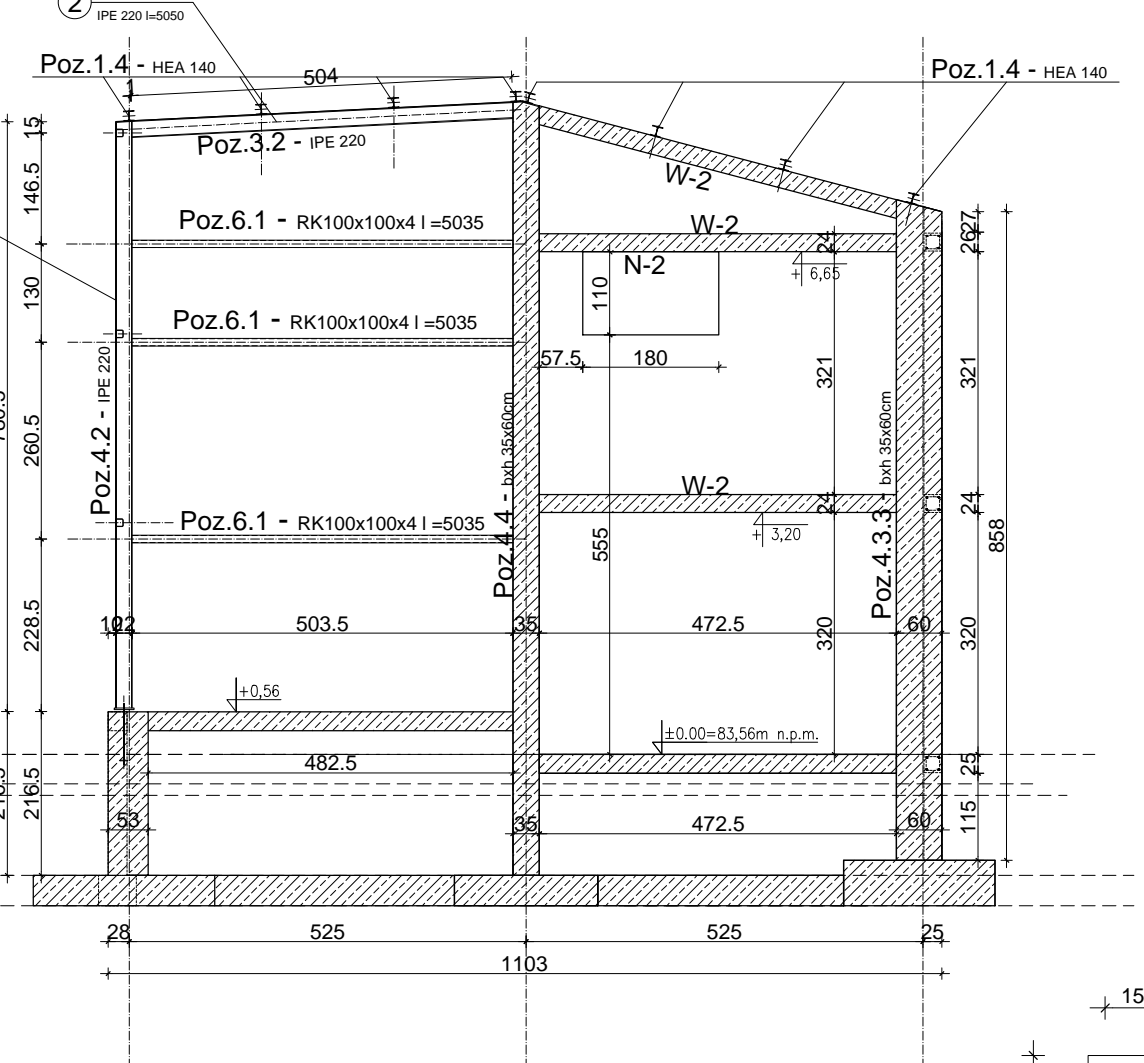


WIDOK ŚCIANY W OSI "1" 1:100




WIDOK ŚCIANY W OSI "6" 1:100



**Uwaga:**  
\* Nadproże N-2 I=1,80m; W miejscu nadproża N-2 należy wieniec W-2 dobrać 2 prętami Ø12 co długości l=2,30m, a strzemięna rozstawić co 20cm

Pręta	Nr	Bredniak	Długość [m]	Liczba	Długość w [m] dla średnic		Liczba	Długość w [m] dla średnic
					A-IIIIN (B500SP)	A-IIIIN (B500SP)		
<b>Poz. 4.3.1 Słup żelbetowy szt.5</b>								
1a	20	Ø12	10					87,20
1b	20	Ø12	2					17,00
2	8	Ø12	41			68,06		
3	8	Ø12	41			68,06		
4	12	Ø12	2				4,70	
5	8	Ø12	4			3,36		
<b>Wieniec W-1 L=49,9m 1:20</b>								
Reinforcement details for W-1: NR. 12-08, NR. 11-4012 A-IIIIN								
<b>Wieniec W-2 L=90,80 1:20</b>								
Reinforcement details for W-2: NR. 14-08, NR. 13-4012 A-IIIIN								
<b>Wieniec W-3 L=55,70 1:20</b>								
Reinforcement details for W-3: NR. 16-08, NR. 15-4012 A-IIIIN								
<b>Nadproże N-1 1:20</b>								
Reinforcement details for N-1: NR. 18-08, NR. 17-4012 A-IIIIN								

ZESTAWIENIE MATERIAŁÓW									
Poz	Ilość	Jedn.	Opis	Masa		UWAGI			
				kg	m³				
Poz. 4.1	2	m³	beton C16/20	12,00	12,00	S365			
Poz. 4.2	2	m³	beton C16/20	12,00	12,00	S365			
Poz. 4.3	4	m³	beton C16/20	48,00	48,00	S365			
Dodatek 1,8%				g=	698,03	kg			
Ilość sztuk:				n=	12,00	kg			
				Masa elementu:	681	kg			
				G=	681	kg			

 <b>Heko</b> Halina Karmolińska - Słotkowska ul. Jugosławińska 41, 60-301 Poznań		Inwestor: <b>Zakład Usług Miejskich SP. Z O.O.</b> ul. Przemysłowa 8, Chelmno	
Obiekt: <b>Zakład Zagospodarowania Odpadów w miejscowości Osnowo, gmina Chelmno</b>		Lokalizacja: Osnowo, działka nr ewid. 30/6, obręb Osnowo 0013, gmina Chelmno, powiat chełmiński, województwo kujawsko-pomorskie	
Nazwa rysunku: <b>Budynek hali sortowni</b>		<b>Ściany w osi C, 1 i 6</b>	
Branża: <b>konstrukcja</b>	Specjalność: Nr uprawnień:	Podpis:	
Projektował: inż. Ewa Wojtkowiak	uprawnienia budowlane do projektowania i kierowania robotami budowlanymi bez ograniczeń w specjalności konstrukcyjno-budowlanej WKP/0045/PWOK/05		
Opracował:			
Sprawdził:			
NR PROJEKTU: P_009_Chelmno_Osnowo I	SKALA: 1: 100	STADIUM: PROJEKT WYKONAWCZY	
REWIZJA: 00.00.00.00.00	DATA: 05.2017	NR RYSUNKU: <b>PW_K2_08</b>	