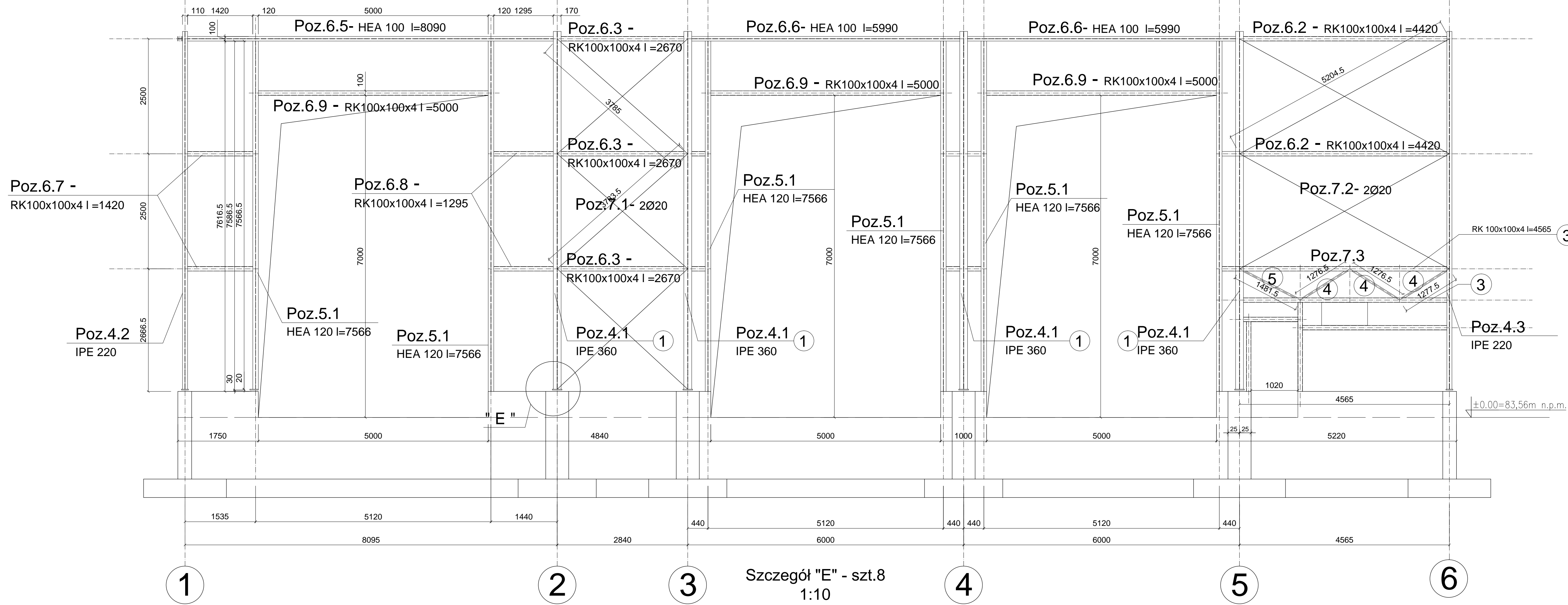
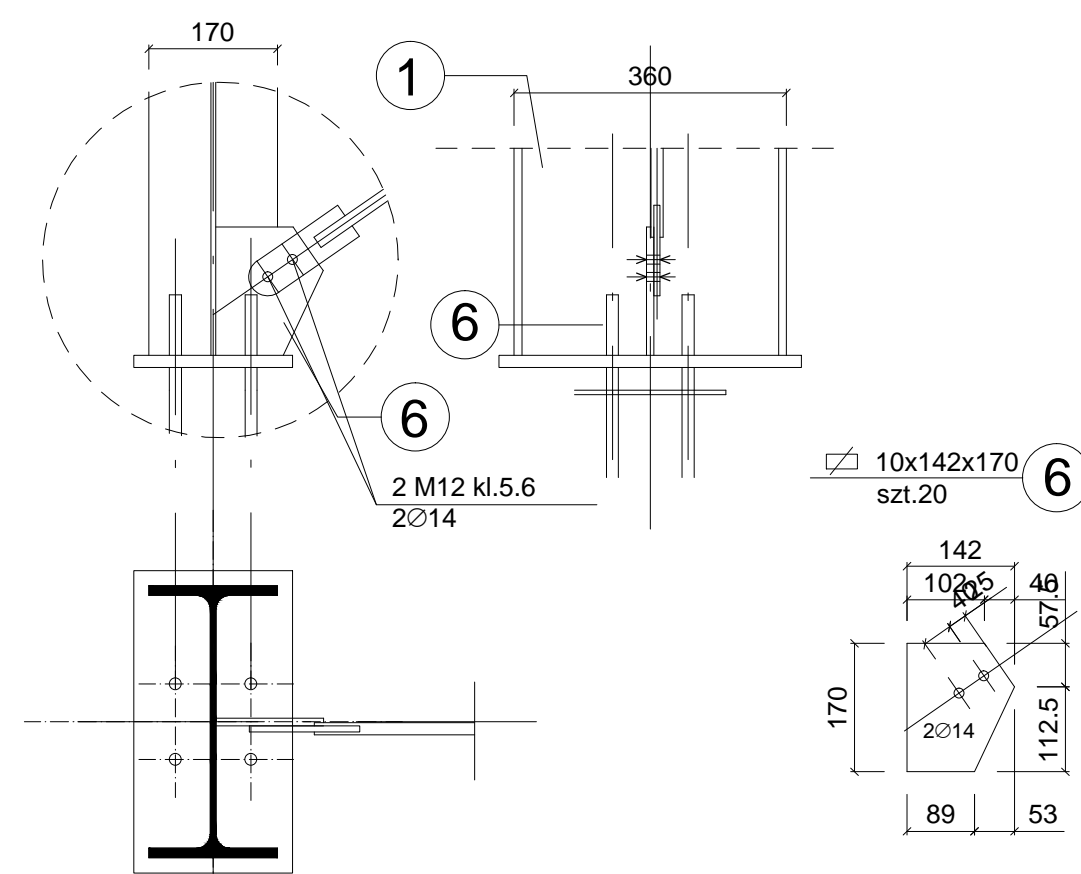


WIDOK ŚCIANY W OSI "A" 1:50

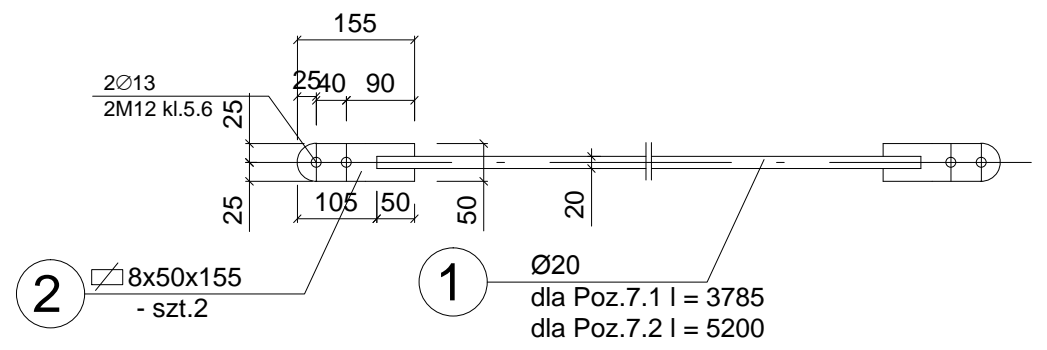


| ZESTAWIENIE MATERIAŁÓW | | | | | | | | | |
|--|------------|--------------------|---------|---------|----------|--------|----------------|---------|----|
| Poz.5 Słupki obudowy Poz.6 Rygle ściennne | | | | | | | | | |
| Poz | Ilość szt. | Oznaczenie profilu | Długość | | Masa | | UWAGI | | |
| | | | 1 szt. | całkow. | jednost. | 1 szt. | | całkow. | |
| Poz.5.1 | 6 | HEA 120 | 7566 | 45.40 | 19.50 | 150.56 | 903.38 | S355 | |
| Poz.6.2 | 2 | R 100x100x4 | 4420 | 8.84 | 12.06 | 53.29 | 106.59 | S355 | |
| Poz.6.3 | 3 | R 100x100x4 | 2670 | 8.01 | 12.06 | 32.19 | 96.58 | S355 | |
| Poz.6.5 | 1 | HEA 120 | 8090 | 8.09 | 19.90 | 160.99 | 160.99 | S355 | |
| Poz.6.6 | 2 | HEA 120 | 5990 | 11.98 | 19.50 | 119.20 | 238.40 | S355 | |
| Poz.6.7 | 2 | R 100x100x4 | 1420 | 2.84 | 12.06 | 17.12 | 34.24 | S355 | |
| Poz.6.8 | 2 | R 100x100x4 | 1295 | 2.59 | 12.06 | 15.61 | 31.23 | S355 | |
| Poz.6.9 | 3 | R 100x100x4 | 5000 | 15.00 | 12.06 | 60.29 | 180.86 | S355 | |
| | | | | | | | g= | 1752.28 | kg |
| | | | | | | | s= | 31.54 | kg |
| | | | | | | | Masa elementu: | 1784 | kg |
| | | | | | | | Ilość sztuk: | 1 | |
| Poz. 7.1 Stężenie pionowe szt.6 | | | | | | | | | |
| Poz | Ilość szt. | Oznaczenie profilu | Długość | | Masa | | UWAGI | | |
| | | | 1 szt. | całkow. | jednost. | 1 szt. | | całkow. | |
| 1 | 6 | Pręt H 20 | 3785 | 3.79 | 2.47 | 9.35 | 9.35 | S355 | |
| 12 | 2 | Bl. 8x50 | 155 | 0.31 | 3.14 | 0.49 | 0.97 | S355 | |
| | | | | | | | g= | 10.32 | kg |
| | | | | | | | s= | 0.19 | kg |
| | | | | | | | Masa elementu: | 11 | kg |
| | | | | | | | Ilość sztuk: | 6 | |
| Poz. 7.2 Stężenie pionowe szt.4 | | | | | | | | | |
| Poz | Ilość szt. | Oznaczenie profilu | Długość | | Masa | | UWAGI | | |
| | | | 1 szt. | całkow. | jednost. | 1 szt. | | całkow. | |
| 1 | 4 | Pręt H 20 | 5200 | 5.20 | 2.47 | 12.84 | 12.84 | S355 | |
| 12 | 2 | Bl. 8x50 | 155 | 0.31 | 3.14 | 0.49 | 0.97 | S355 | |
| | | | | | | | g= | 13.82 | kg |
| | | | | | | | s= | 0.25 | kg |
| | | | | | | | Masa elementu: | 14 | kg |
| | | | | | | | Ilość sztuk: | 4 | |
| Poz.7.3 Stężenie pionowe szt.1 | | | | | | | | | |
| Poz | Ilość szt. | Oznaczenie profilu | Długość | | Masa | | UWAGI | | |
| | | | 1 szt. | całkow. | jednost. | 1 szt. | | całkow. | |
| 3 | 2 | R 100x100x4 | 4565 | 9.13 | 12.06 | 55.04 | 110.09 | S355 | |
| 4 | 3 | R 60x60x4 | 1276 | 3.83 | 7.03 | 6.97 | 20.92 | S355 | |
| 5 | 1 | R 60x60x4 | 1480 | 1.48 | 7.03 | 10.41 | 10.41 | S355 | |
| 8 | 4 | Bl. 6x80 | 110 | 0.44 | 3.77 | 0.41 | 1.66 | S355 | |
| | | | | | | | g= | 149.08 | kg |
| | | | | | | | s= | 2.68 | kg |
| | | | | | | | Masa elementu: | 152 | kg |
| | | | | | | | Ilość sztuk: | 1 | |
| Blachy dodatkowe do stężeń pionowych | | | | | | | | | |
| Poz | Ilość szt. | Oznaczenie profilu | Długość | | Masa | | UWAGI | | |
| | | | 1 szt. | całkow. | jednost. | 1 szt. | | całkow. | |
| 6 | 20 | Bl. 10x142 | 170 | 3.40 | 11.15 | 1.89 | 37.90 | S355 | |
| | | | | | | | g= | 37.90 | kg |
| | | | | | | | s= | 0.68 | kg |
| | | | | | | | Masa elementu: | 39 | kg |
| | | | | | | | Ilość sztuk: | 1 | |

Szczegół "E" - szt.8
1:10



Poz.7.1 - Stężenie połączeniowe szt.6
Poz.7.2 - Stężenie połączeniowe szt.4



| | | | |
|---|---|--|--|
|  Heko Halina Karmolińska - Słotkowska ul. Jugosłowiańska 41, 60-301 Poznań | Nr 200 Chelmo ul. Przemysłowa 8 tel. 061 884 07 79 fax 061 884 01 07 www.poznan.com.pl www.poznan.com.pl | | |
| | Inwestor: Zakład Usług Miejskich SP. Z O.O. ul. Przemysłowa 8, Chelmo Obiekt: Zakład Zagospodarowania Odpadów w miejscowości Osnowo, gmina Chelmo Lokalizacja: Osnowo, działki: nr ewid. 30/6, obręb Osnowo 0013, gmina Chelmo, powiat chelmiński, województwo kujawsko-pomorskie Nazwa rysunku: Budynek hali sortowni WIDOK ŚCIANY W OSI A | Branża: konstrukcja Projektował: inż. Ewa Wojtkowiak Opracował: Sprawdził: inż. Awana Borowicz | Specjalność: Nr uprawnień Podpis: WKP/0045/PWOK/05 |
| NR PROJEKTU: P_009_Chelmo_Osnowo I REWIZJA: 00.00.00.00 | SKALA: 1 : 50 DATA: 05.2017 | STADIUM: PROJEKT WYKONAWCZY NR RYSUNKU: PW_K2_05 | |