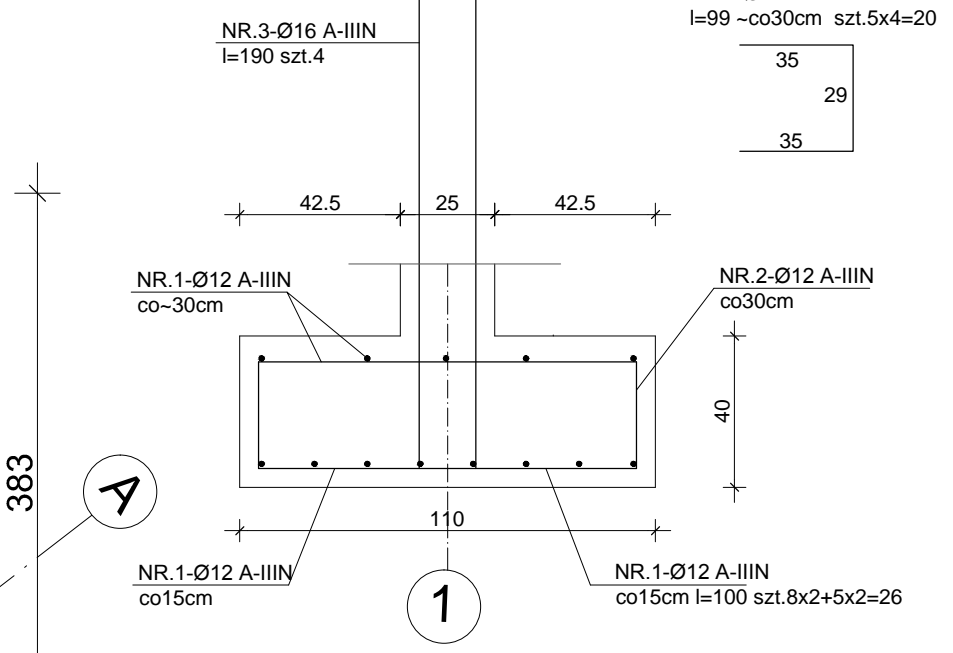
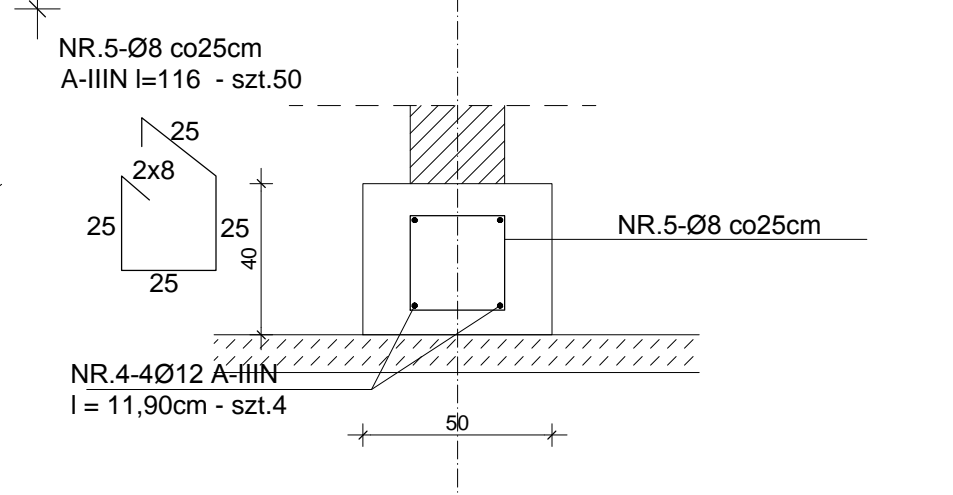




STOPA FUNDAMENTOWA SF- 1 SZT.2



ŁAWA FUNDAMENTOWA ŁF- 1 SZT.1



 Heko Halina Karmolińska - Słotkowska ul. Jugosłowiańska 41, 60-301 Poznań		 86-208 Chełmno ul. Przemysłowa 8 tel. 06 686 07 39 fax 06 686 41 07 www.zumchelmo.com.pl e-mail: zumchelmo@wp.pl	
Investor:	Zakład Usług Miejskich SP. Z O.O. ul. Przemysłowa 8, Chełmno		
Obiekt:	Zakład Zagospodarowania Odpadów w miejscowości Osnowo, gmina Chełmno		
Lokalizacja:	Osnowo, działki: nr ewid. 30/6, obręb Osnowo 0013, gmina Chełmno, powiat chełmiński, województwo kujawsko-pomorskie		
Nazwa rysunku:	Budynek socjalno - biurowy RZUT FUNDAMENTÓW		
Branża:	konstrukcja	Specjalność	Nr uprawnień
Projektował:	inż. Ewa Wojtkowiak	uprawnienia budowlane do projektowania i kierowania robotami budowlanymi bez ograniczeń w specjalności konstrukcyjno-budowlanej WKP/0045/PWOK/05	
Opracował:			
Sprawdził:			
NR PROJEKTU:	P_009_Chelmno_Osnowo I	SKALA:	1 : 50
REWIZJA:	00.00.00.00.00	DATA:	05.2017
		STADIUM:	PROJEKT WYKONAWCZY
		NR RYSUNKU:	PW_K1_01

NR.7-Ø8 co20cm
A-IIIN l=116 - szt.10

