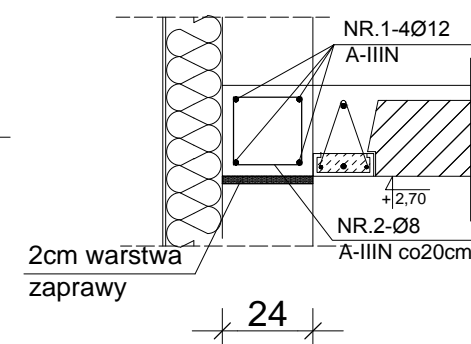
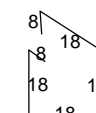


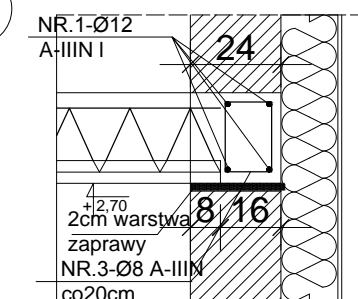
WIENIEC W-1 1:20



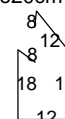
NR.2-Ø8 A-IIIN
l=88cm co20cm



WIENIEC W-1 1:20



NR.3-Ø8 A-IIIN
co20cm l=76



Uwaga :

- * Zbrojenie Poz.2.2 wg osobnego szkicu załączonego do opisu
- * Strop TERIVA dozbroić nad podporami siatką zgrzewanymi płaskimi ze stali A-IIIN . Siatką P1 nad ryglem ramy (Poz.2.2). Siatką P2 nad podporami skrajnymi
- * W stropie wykonać żebro rozdzielcze

BETON : C25/30
STAL ZBROJENIOW A: A-IIIN



Heko
Halina Karmolińska - Słotkowska
ul. Jugosławińska 41,
60-301 Poznań



86-208 Chełmno
ul. Przemysłowa 8
tel. 66 666 07 39
fax 66 666 41 07
www.zumchelmo.com.pl
e-mail: zumchelmo@wp.pl

Investor:	Zakład Usług Miejskich SP. Z O.O. ul. Przemysłowa 8, Chełmno		
Obiekt:	Zakład Zagospodarowania Odpadów w miejscowości Osnowo, gmina Chełmno		
Lokalizacja:	Osnowo, działki: nr ewid. 30/6, obręb Osnowo 0013, gmina Chełmno, powiat chełmiński, województwo kujawsko-pomorskie		
Nazwa rysunku:	Budynek socjalno - biurowy		STROP NAD PARTEREM
Branża:	konstrukcja	Specjalność	Nr uprawnień
Projektował:	inż. Ewa Wojtkowiak	uprawnienia budowlane do projektowania i kierowania robotami budowlanymi bez ograniczeń w specjalności konstrukcyjno-budowlanej WKP/0045/PWOK/05	
Opracował:			Podpis
Sprawdził:			
NR PROJEKTU:	P_009_Chelmo_Osnowo I	SKALA:	1 : 50
REWIZJA:	00.00.00.00.00	DATA:	05.2017
		STADIUM:	PROJEKT WYKONAWCZY
		NR RYSUNKU:	PW_K1_02